

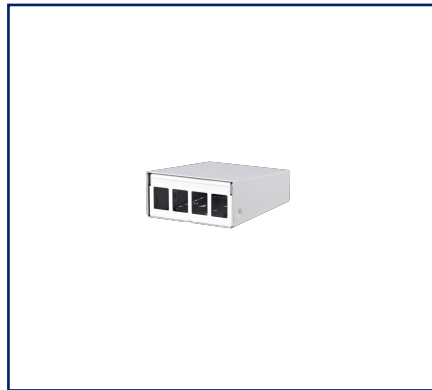
Datenblatt

Keystone AP-Gehäuse 4 Port reinweiß, unbestückt

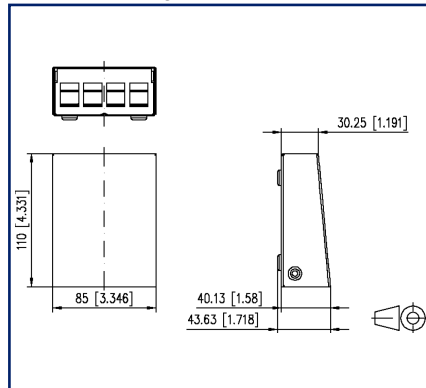
Seite 1/5

Art.-Nr.
130861-0402KE
EAN 4251122184208
14.04.2023
Version: I

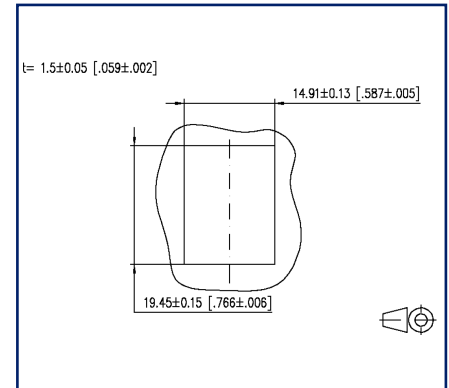
Abbildungen



Maßzeichnung



Einbauausschnitt



Vergrößerte Zeichnungen am Dokumentende

Produktbeschreibung

- Keystonegehäuse Aufputz unbestückt für Einzelmodule in Keystonebauform
- stabiles Stahlblechgehäuse
- Gehäuseoberteil pulverbeschichtet in RAL9010
- einfaches Aufsetzen und Abnehmen des Gehäuseoberteils durch schraubfreie Befestigung
- Potentialausgleich über Flachstecker möglich
- Zusätzliche Kabelzugentlastung am Gehäuseunterteil mit Kabelbinder
- Das Gehäuse eignet sich zur direkten Wandmontage, als Desktop und mit Tragschienenadapter mini zur Tragschienenmontage
- Der Gehäuseboden der 3 Port- und 4 Port-Version lässt sich entfernen. Hier besteht die zusätzliche Befestigungsmöglichkeit über eine 60 mm Lochspur
- Optional erhältlich und in allen Gehäusen außer 2 Port verwendbar: FO Erweiterungsset für Modul und Keystone AP-Gehäuse 130861-MSK-E
- Optional erhältlich für Gehäuse 2x12 Port: Zugentlastung für Patchkabel 130861-24ZE-E
- Varianten: 2, 3, 4, 6, 8, 12, 16 und 2x12 Ports

Technische Daten

Allgemeine Daten

Einsatzgebiete	Bürobereiche
Mechanische Bewertung nach MICE	M1
Ingress Bewertung nach MICE	I1
Climatic Bewertung nach MICE	C1
Elektromagnetische Bewertung nach MICE	E3
Bauart	Patchfeld
Farbe	reinweiß RAL 9010
Abmessungen	
Abmessung (L x B x H)	110 mm x 85 mm x 43,63 mm
Abmessung (L x B x H)	4,331 in. x 3,346 in. x 1,718 in.
Modularität	ja

Anschlüsse/Schnittstellen

Portanzahl Schnittstelle 1	4
Portanzahl Schnittstelle 1 bestückt	0
Portanzahl Schnittstelle 2	4
Portanzahl Schnittstelle 2 bestückt	0

Mechanische Eigenschaften

Einbauausschnitt	Keystone
Zugentlastung	Kabelbinder

Werkstoffe und Werkstoffeigenschaften

Werkstoff - Gehäuse	Alu-Zink-Blech
Werkstoff - Frontplatte	Alu-Zink-Blech
Werkstoff - Deckel	Stahl
Halogenfreiheit	ja
RoHS	konform



Keystone AP-Gehäuse 4 Port reinweiß, unbestückt

Art.-Nr.
130861-0402KE
EAN **4251122184208**
14.04.2023
Version: I

Technische Daten**Umgebungsbedingungen**

Temperatur (min. - max.)

Temperatur - Lager °C -40 °C - 70 °C

Temperatur - Lager °F -40 °F - 158 °F

Temperatur - Betrieb °C -40 °C - 70 °C

Temperatur - Betrieb °F -40 °F - 158 °F

Klassifikationen

ETIM 5.0 EC001128

ETIM 6.0 EC001128

ETIM 7.0 EC002006

ETIM 8.0 EC002006

ETIM 9.0 EC002006

Verpackungsinformationen

Verpackungsart 1 Stück / Karton

Verpackungseinheit - Gewicht (Gramm) 240 g

Verpackungseinheit - Gewicht (Pfund) 0.53 lb

Abmessung - Verpackung (B x H x T) 145 mm x 110 mm x 55 mm

Abmessung - Verpackung (B x H x T) 5,709 in. x 4,331 in. x 2,165 in.



Keystone AP-Gehäuse 4 Port reinweiß, unbestückt

Art.-Nr.
130861-0402KE
 EAN 4251122184208
 14.04.2023
 Version: I

Zubehör

Art.-Nr.	Bezeichnung
130861-MSK-E	FO-Erweiterungsset für Modul und Keystone AP-Gehäuse
130898-0003KI	Keystone BLIND modul lichtgrau
130898-0029KI	Keystone BLIND modul schwarz
130898-0103KI	KOAX modul F-Buchse / F-Buchse, Keystone
130898-0203KI	KOAX modul IEC-Buchse / F-Buchse, Keystone
130898-0303KI	KOAX modul IEC-Stecker / F-Buchse, Keystone
1308990111-I	Tragschienenadapter mini
130910KI	E-DAT modul Cat.6 _A K Jack - Keystone
130910KI-79	E-DAT modul Cat.6 _A K Jack - Keystone
130910KZ	E-DAT modul Cat.6 _A K Jack - Keystone (12 Stück)
1309A0-I	E-DAT modul Kupplung 8(8) 180° Klasse E _A
130A08-I-B1	UTP modul Cat.5e weiß
130A10-29-I-B1	UTP modul 8(8) Cat.6 schwarz
130A10-I-B1	UTP modul 8(8) Cat.6 weiß
130A11-29KI	UTP modul 8(8) Cat.6 _A Keystone schwarz
130A11KI	UTP modul 8(8) Cat.6 _A Keystone weiß
130B21-25-E	25Gmodul - Keystone
130B21-25-Z	25Gmodul - Keystone (12 Stück)
130B21-E	C6 _A modul K 180° Buchse - Keystone
130B21-Z	C6 _A modul K 180° Buchse - Keystone (12 Stück)
15091071-I	OpDAT modul LC-Duplex OS2
15091072-I	OpDAT modul LC-Duplex OM3
15091075-I	OpDAT modul LC-Duplex OM4
15091076-I	OpDAT modul LC-Duplex APC OS2
1509107B-I	OpDAT modul LC-Duplex OM2

P | Cabling

Datenblatt

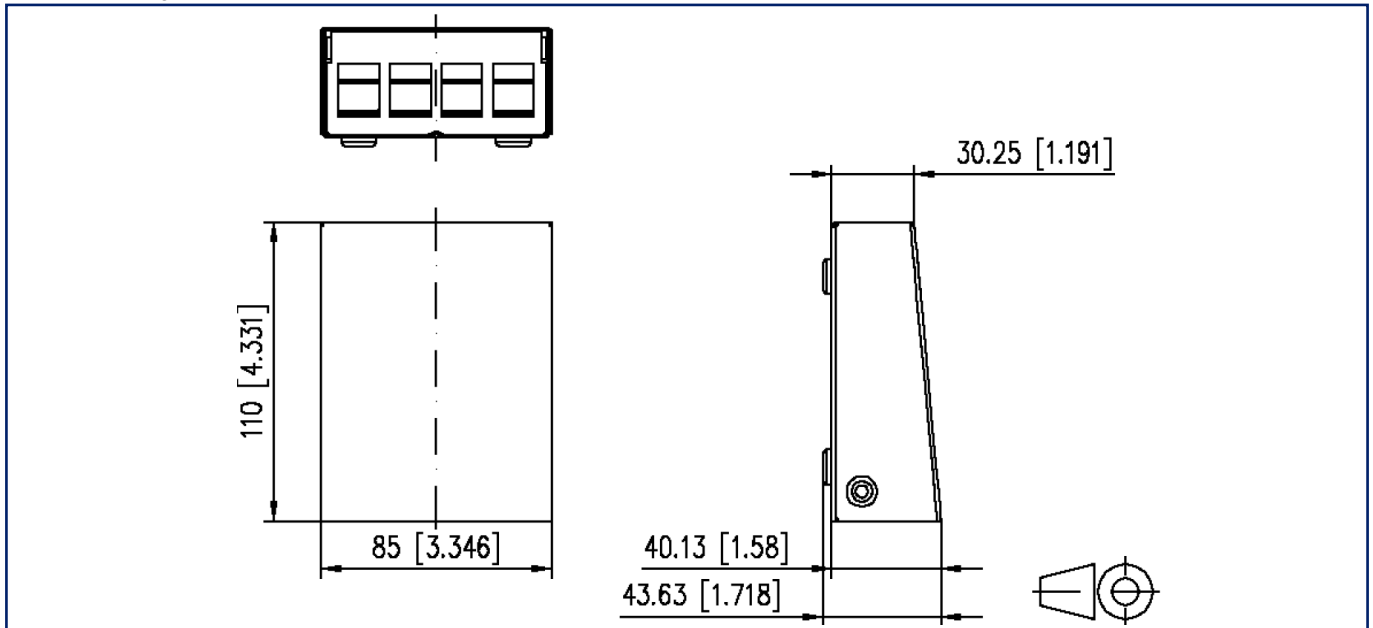
Keystone AP-Gehäuse 4 Port reinweiß, unbestückt

Seite 5/5

Art.-Nr.
130861-0402KE
 EAN 4251122184208
 14.04.2023
 Version: I

Abbildungen

Maßzeichnung



Einbauausschnitt

