

# Datenblatt

## OpDAT modul LC-Duplex OM2

Seite 1/9

Art.-Nr.  
1509107B-I

EAN 4251122187261

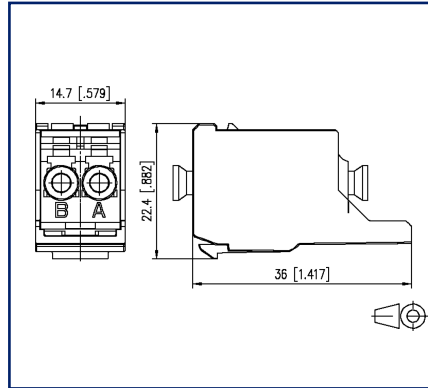
06.04.2023

Version: G

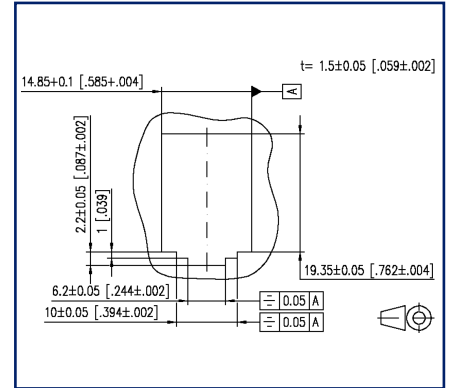
### Abbildungen



Maßzeichnung



Einbauausschnitt



Vergrößerte Zeichnungen am Dokumentende

### Produktbeschreibung

- LC-Duplex-Kupplungen mit Adapter, passend zu modul Applikationen
- Führungshülse aus Keramik geschlitz für Singlemode- und Multimode-Anwendungen
- eignen sich bestens für die Realisierung von Fiber-to-the-desk-Lösungen
- Lebensdauer min. 1000 Steckzyklen
- Varianten: blau (OS2), lindgrün (OM5), violett (OM4), aqua (OM3), beige (OM2) oder grün (SM APC)



## Datenblatt OpDAT modul LC-Duplex OM2

Seite 2/9

Art.-Nr.  
1509107B-I

EAN 4251122187261

06.04.2023

Version: G

### Technische Daten

#### Allgemeine Daten

Einsatzgebiete	Fiber to the Desk
Mechanische Bewertung nach MICE	M1
Ingress Bewertung nach MICE	I1
Climatic Bewertung nach MICE	C1
Elektromagnetische Bewertung nach MICE	E3
Bauart	Kupplung
Übertragungstechnik	LWL
Farbe	beige
Abmessungen	
Abmessung (L x B x H)	36 mm x 14,7 mm x 22,4 mm
Abmessung (L x B x H)	1,417 in. x 0,579 in. x 0,882 in.
Modularität	ja
Faser-Modentyp	Multimode
Beschriftungsmöglichkeit	auf Gehäuse

#### Anschlüsse/Schnittstellen

Anschlussstechnik Schnittstelle 1	LC-D
Anschlussstechnik Schnittstelle 2	LC-D
Portanzahl Schnittstelle 1	1
Portanzahl Schnittstelle 2	1
Portanzahl Schnittstelle 1 bestückt	1
Portanzahl Schnittstelle 2 bestückt	1
Portanzahl Schnittstelle 1 mit Staubschutz	1
Portanzahl Schnittstelle 2 mit Staubschutz	1

#### Mechanische Eigenschaften

Einbauausschnitt	SC, LC-D, E2000
Steckverbindungsart	duplex
Befestigungsart	rastbar
Lebensdauer - Steckzyklen	min. 1000
Position/Aufnahme Rasthebel in Standard-Einbauposition	oben

# P | Cabling

## Datenblatt OpDAT modul LC-Duplex OM2

Seite 3/9

Art.-Nr.  
1509107B-I

EAN 4251122187261

06.04.2023

Version: G

### Technische Daten

#### Werkstoffe und Werkstoffeigenschaften

Werkstoff - Gehäuse	Kunststoff
Werkstoff - Führungshülse	Keramik, geschlitzt
Halogenfreiheit	ja
RoHS	konform

#### Klassifikationen

ETIM 7.0	EC000752
ETIM 8.0	EC000752
ETIM 9.0	EC000752

#### Verpackungsinformationen

Verpackungsart	10 Stück / Karton
Abmessung - Verpackung (T x B x H)	51 mm x 258 mm x 164 mm
Abmessung - Verpackung (T x B x H)	2,008 in. x 10,157 in. x 6,457 in.



# P | Cabling

## Datenblatt OpDAT modul LC-Duplex OM2

Seite 4/9

Art.-Nr.  
1509107B-I

EAN 4251122187261

06.04.2023

Version: G

### Zubehör

Art.-Nr.	Bezeichnung
130B10E2E-E	Modul Modulträger 3HE, 7 TE 6 Port Edelstahl unbestückt

© 2023 METZ CONNECT - Technische Änderungen vorbehalten! Subject to modifications! Sous réserve de modifications techniques!



## Datenblatt OpDAT modul LC-Duplex OM2

Seite 5/9

Art.-Nr.  
1509107B-I

EAN 4251122187261

06.04.2023

Version: G

### Zubehör von

Art.-Nr.	Bezeichnung
130861-0202-E	Modul AP-Gehäuse 2 Port reinweiß, unbestückt
130861-0202KE	Keystone AP-Gehäuse 2 Port reinweiß, unbestückt
130861-0302-E	Modul AP-Gehäuse 3 Port reinweiß, unbestückt
130861-0302KE	Keystone AP-Gehäuse 3 Port reinweiß, unbestückt
130861-0402-E	Modul AP-Gehäuse 4 Port reinweiß, unbestückt
130861-0402KE	Keystone AP-Gehäuse 4 Port reinweiß, unbestückt
130861-0602-E	Modul AP-Gehäuse 6 Port reinweiß, unbestückt
130861-0602KE	Keystone AP-Gehäuse 6 Port reinweiß, unbestückt
130861-0802-E	Modul AP-Gehäuse 8 Port reinweiß, unbestückt
130861-0802KE	Keystone AP-Gehäuse 8 Port reinweiß, unbestückt
130861-1202-E	Modul AP-Gehäuse 12 Port reinweiß, unbestückt
130861-1202KE	Keystone AP-Gehäuse 12 Port reinweiß, unbestückt
130861-1602-E	Modul AP-Gehäuse 16 Port reinweiß, unbestückt
130861-1602KE	Keystone AP-Gehäuse 16 Port reinweiß, unbestückt
130861-2402-E	Modul AP-Gehäuse 2x12 Port reinweiß, unbestückt
130861-2402KE	Keystone AP-Gehäuse 2x12 Port reinweiß, unbestückt
1309107003-E	REGplus IP20 E-DAT modul
130920-00-E	Modul 19 Zoll Modulträger 1HE 24 Port lichtgrau unbestückt, geschirmt
130920-00KE	Keystone 19 Zoll Modulträger 1HE 24 Port lichtgrau unbestückt, geschirmt
130920-BK-E	Modul 19 Zoll Modulträger 1HE 24 Port schwarz unbestückt, geschirmt
130920-BKKE	Keystone 19 Zoll Modulträger 1HE 24 Port schwarz unbestückt, geschirmt
130920-E	E-DAT modul 24x8(8) 1HE Patchfeld Cat.6 <sub>A</sub> , lichtgrau
130921-00-E	Modul 19 Zoll Modulträger 1HE 24 Port Edelstahl unbestückt
130921-E	E-DAT modul 24x8(8) 1HE Patchfeld Cat.6 <sub>A</sub> , Edelstahl
130922-00-E	Modulträger 6fach 1HE
130922-02-E	E-DAT modul 6x8(8) 3HE Patchfeld Cat.6 <sub>A</sub>
130922-03-E	E-DAT modul 6x8(8) für 1HE Patchfeld Cat.6 <sub>A</sub>
130924-00-E	Modul 19 Zoll Modulträger 1,5HE 48 Port Edelstahl unbestückt
130924-E	E-DAT modul 48x8(8) 1,5HE Patchfeld Cat.6 <sub>A</sub> , Edelstahl
130926-0029KE	Keystone 19 Zoll Modulträger 1HE 24 Port schwarz unbestückt, geschirmt

## Datenblatt OpDAT modul LC-Duplex OM2

Seite 6/9

Art.-Nr.  
1509107B-I

EAN 4251122187261

06.04.2023

Version: G

### Zubehör von

130926A0003KE	Keystone 19 Zoll Modulträger 1HE 24 Port gewinkelt grau unbestückt, geschirmt
130926A0029KE	Keystone 19 Zoll Modulträger 1HE 24 Port gewinkelt schwarz unbestückt, geschirmt
130926AA029KE	Keystone 19 Zoll Modulträger 1HE 24 Port 133° gewinkelt, schwarz, unbestückt, geschirmt
130927-1200-E	SmartConnect Patchpanel 12 Port MC-Modul
130927-1200KE	SmartConnect Patchpanel 12 Port Keystone, unbestückt
130927-1600-E	SmartConnect Patchpanel 16 Port MC-Modul
130927-2400-E	SmartConnect Patchpanel 24 Port MC-Modul
1309426003-E	E-DAT modul REG 1 Port IP20 lichtgrau
1309426103-E	E-DAT modul REG unbestückt IP20 lichtgrau
1309427103-E	Modul REGplus IP20 lichtgrau unbestückt
1309428103-E	Keystone REGplus IP20 lichtgrau unbestückt
1309A07003-E	REGplus IP20 E-DAT modul Kupplung 180°
1309A17003-E	REGplus IP20 E-DAT modul Kupplung 90°
130A20-00-E	Keystone 19 Zoll Modulträger 1HE 24 Port lichtgrau unbestückt, ungeschirmt
130A20-BK-E	Keystone 19 Zoll Modulträger 1HE 24 Port schwarz unbestückt, ungeschirmt
130A21-00-E	Keystone 19 Zoll Modulträger 1HE 24 Port Edelstahl unbestückt
130A24-00-E	Keystone 19 Zoll Modulträger 1,5HE 48 Port Edelstahl unbestückt
130B117003-E	REGplus IP20 C6 <sub>A</sub> modul 180°M
130B11P0-E	C6 <sub>A</sub> modul 24 Port 180°M 1HE
130B11P1-E	C6 <sub>A</sub> modul 24 Port 180°M 1HE Edelstahl
130B11P4-E	C6 <sub>A</sub> modul 48 Port 180°M 1,5HE Edelstahl
130B127003-E	REGplus IP20 C6 <sub>A</sub> modul 270°M
130B20E2E-E	Keystone Modulträger 3HE, 7TE 6 Port Edelstahl unbestückt
130D2CBU4-E	DCCS2 Baugruppe 4 Port unbestückt
130D2CKU4-E	DCCS2 Baugruppe 4 Port unbestückt - Keystone
14040000-E	MCO IP69k Schutzgehäuse für Außenanwendungen, Set zur freien Verlegung
14040010-E	MCO IP69k Schutzgehäuse für Außenanwendungen, Set mit Montagewinkel
14040100-E	MCO IP69k Schutzgehäuse für Außenanwendungen, Set Wand-/ Gehäusedurchführung
1503600RJ00-B	OpDAT MV Hybrid 12xModulausschnitt unbestückt IP65
1503600RJ00-E	OpDAT MV Hybrid 12xModulausschnitt unbestückt IP54

# P | Cabling

## Datenblatt OpDAT modul LC-Duplex OM2

Seite 7/9

Art.-Nr.  
1509107B-I

EAN 4251122187261

06.04.2023

Version: G

### Zubehör von

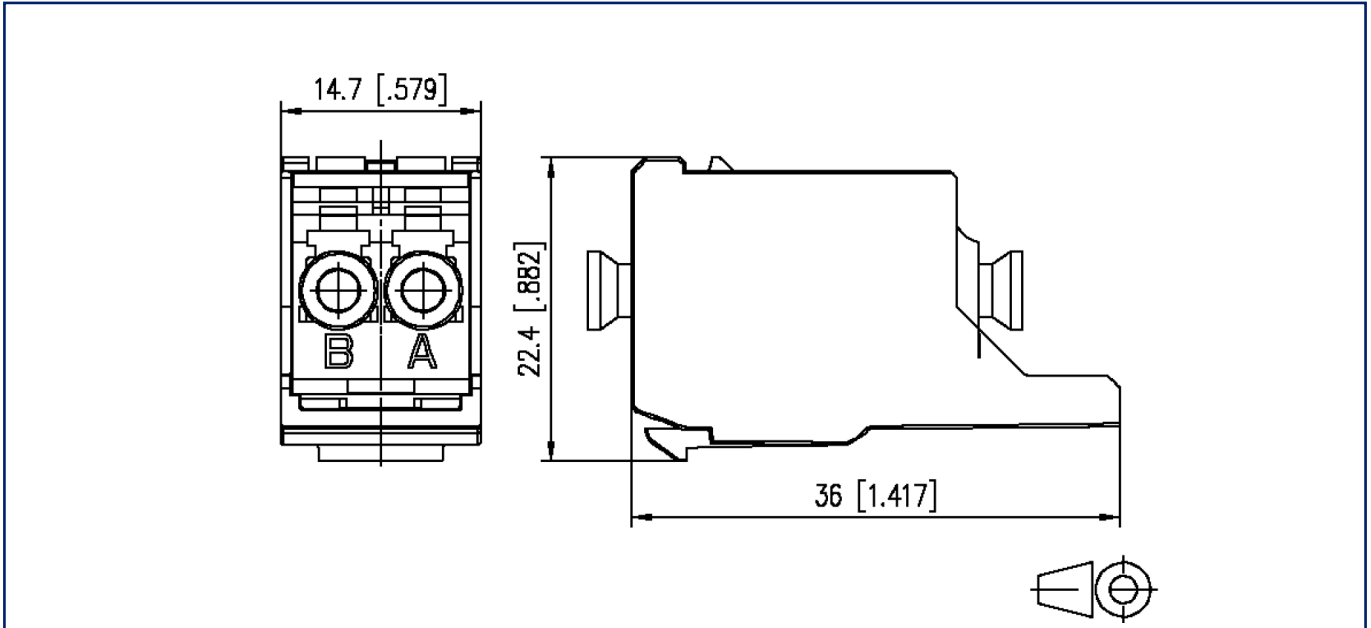
15036ZRJ00-E

OpDAT MV Patchfeld 12xModulausschnitt unbestückt

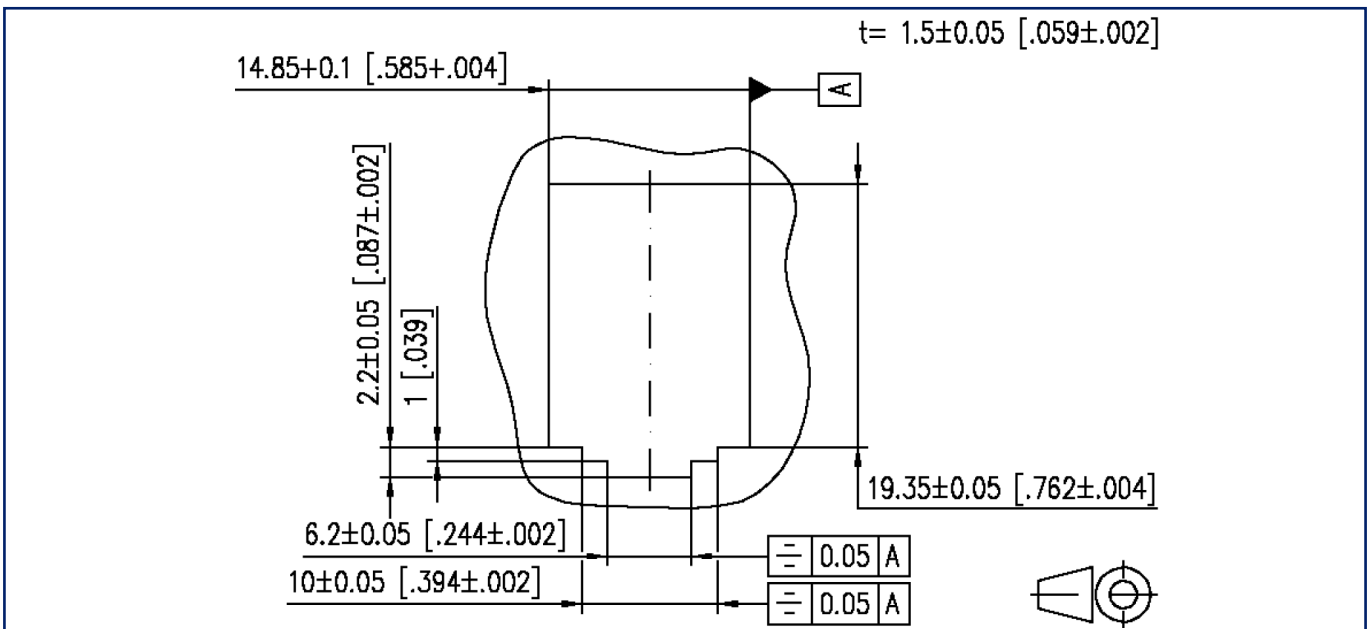


**Abbildungen**

Maßzeichnung



Einbauausschnitt





# P | Cabling

## Datenblatt OpDAT modul LC-Duplex OM2

Seite 9/9

Art.-Nr.  
1509107B-I

EAN 4251122187261

06.04.2023

Version: G

### Abbildungen

Einbauausschnitt

