

## Datenblatt

**M12 Sensor-/Aktorleitung, A-kodiert, 10,0 m,  
M12 Stecker gerade - freies Leitungsende,  
ungeschirmt, 8-polig, PUR**

Seite 1/6

Art.-Nr.  
**142MEA10100**

EAN **4251394646497**

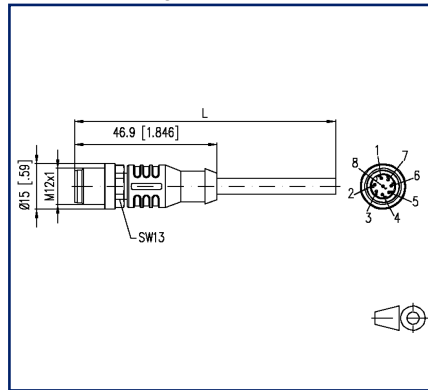
22.05.2023

Version: E

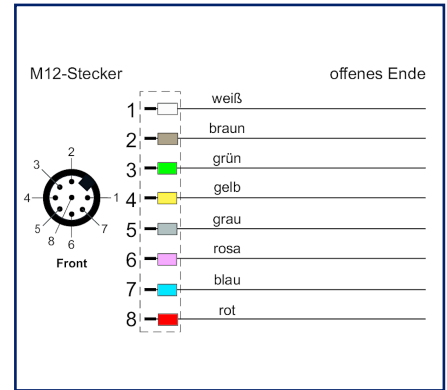
### Abbildungen



Maßzeichnung



Anschlussbild



Vergrößerte Zeichnungen am Dokumentende

### Produktbeschreibung

Flexible, silikon- und halogenfreie Steuerleitung mit hoher mechanischer Festigkeit. Die Leitung ist chemikalien-, hydrolyse- und mikrobenresistent. Der Schleppketten Einsatz ist bei einem Biegeradius von min. 10xd möglich. Durch ihre Schweißfunkenbeständigkeit ist die Leitung sehr gut für den flexiblen Einsatz im Bereich der Robotertechnik, Werkzeugmaschinen und spanabhebenden Fertigung geeignet. Die Leitungen erfüllen die Forderung nach UL und CSA (UL10493/20549, cULus). Besondere Eigenschaften: flammwidrig, seewasserbeständig, recyclefähig, LABS-frei, RoHs-konform, säure- und laugenbeständig, ozonbeständig, UV-beständig, hydrolysefest, schleppkettenfähig, torsionsfähig, schweißfunkenbeständig, halogenfrei, silikonfrei, ölbeständig.

- Standardvarianten: 1,0 m, 2,0 m, 5,0 m, 10,0 m.
- Andere Längen auf Anfrage.

# P | Cabling

## Datenblatt

Seite 2/6

**M12 Sensor-/Aktorleitung, A-kodiert, 10,0 m,  
M12 Stecker gerade - freies Leitungsende,  
ungeschirmt, 8-polig, PUR**

Art.-Nr.  
142MEA10100

EAN 4251394646497

22.05.2023

Version: E

## Technische Daten

### Allgemeine Daten

Einsatzgebiete	Industrial Ethernet
Bauart	Sensor-/Aktoranschlussleitung M12, A-kodiert
Schirmung	ungeschirmt
Übertragungstechnik	Kupfer
Farbkodierung Faser/ Ader(n)	weiß, braun, grün, gelb, grau, rosa, blau, rot
Farbe	schwarz
Abmessungen	
Abmessung - Schnittstelle 1 (L x B x H)	46,9 mm x 15 mm x 15 mm
Abmessung - Schnittstelle 1 (L x B x H)	1,846 in. x 0,591 in. x 0,591 in.
Kabellänge (m)	10 m
Kabellänge (ft)	32.81 ft
Beschriftungsmöglichkeit	Beschriftungseinlagenträger

### Anschlüsse/Schnittstellen

Anschlussstechnik Schnittstelle 1	M12-Stecker
Anschlussstechnik Schnittstelle 2	freies Leitungsende
Kodierung Schnittstelle 1	A-kodiert
Anzahl Positionen/Kontakte Schnittstelle 1	8
Anschlusswerte, mehrdrähtig (min. - max.)	
Leiterquerschnitt, mehrdrähtig (Kupfer blank)	AWG 24/32
Leiterquerschnitt, mehrdrähtig (Kupfer blank)	0,25 mm <sup>2</sup>
Litzenaufbau	32x0,10mm
Kabelmanteldurchmesser (min. - max.)	
Kabelmanteldurchmesser	5,9 mm
Kabelmanteldurchmesser	0,232 in.

### Elektrische Eigenschaften

Strombelastbarkeit	2 A bei 40 °C
Bemessungsspannung	30 V
Isolationswiderstand	min. 100 MOhm



# P | Cabling

## Datenblatt

**M12 Sensor-/Aktorleitung, A-kodiert, 10,0 m,  
M12 Stecker gerade - freies Leitungsende,  
ungeschirmt, 8-polig, PUR**

Seite 3/6

Art.-Nr.  
**142MEA10100**  
EAN 4251394646497  
22.05.2023  
Version: E

## Technische Daten

### Mechanische Eigenschaften

Lebensdauer - Steckzyklen	min. 100
Torsion	+/-180°/m, >= 0,5 Mio. Zyklen
Biegeradius in Betrieb	59 mm
Wechselbiegeradius	59 mm
Beschleunigung	5 m/s <sup>2</sup>

### Werkstoffe und Werkstoffeigenschaften

Werkstoff - Leiter	Cu (Kupfer)
Werkstoff - Leiter-Isolierung	Polypropylen
Werkstoff - Kabelmantel	PUR
Werkstoff - Griffkörper Schnittstelle 1	Kunststoff
Werkstoff - Kontakt Schnittstelle 1	CuSn (Zinnbronze)
Werkstoff - Kontakt Oberfläche Schnittstelle 1	Au (Gold)
Werkstoff - Kontaktträger Schnittstelle 1	Kunststoff
Werkstoff - Überwurfmutter Schnittstelle 1	CuZnPb (Messing)
Werkstoff - Überwurfmutter Oberfläche Schnittstelle 1	Ni (Nickel)
Flammwidrigkeit	ja
Halogenfreiheit	ja
Ölbeständigkeit	ja
UV-Beständigkeit	ja
schleppkettentauglich	ja
torsionsfähig	ja
RoHS	konform

### Umgebungsbedingungen

Temperatur (min. - max.)	
Temperatur - Betrieb °C	-50 °C - 90 °C
Temperatur - Betrieb °F	-58 °F - 194 °F
Temperatur - Installation °C	-30 °C - 90 °C
Temperatur - Installation °F	-22 °F - 194 °F
Temperatur - Schleppkette °C	-25 °C - 60 °C
Temperatur - Schleppkette °F	-13 °F - 140 °F
Eindringen von Teilchen Schnittstelle 1	IP6X im gesteckten Zustand

# P | Cabling

## Datenblatt

**M12 Sensor-/Aktorleitung, A-kodiert, 10,0 m,  
M12 Stecker gerade - freies Leitungsende,  
ungeschirmt, 8-polig, PUR**

Seite 4/6

Art.-Nr.  
**142MEA10100**  
EAN 4251394646497  
22.05.2023  
Version: E

## Technische Daten

### Umgebungsbedingungen

Eindringen von Flüssigkeit/Untertauchen Schnittstelle 1	IPX5, IPX7, IPX8 im gesteckten Zustand
Verschmutzungsgrad Schnittstelle 1	3

### Zulassungen

UL listed (file no.)	Zulassung in Vorbereitung
----------------------	---------------------------

### Normen/Bestimmungen

Steckverbinder für elektronische Einrichtungen	
Rundsteckverbinder	DIN EN 61076-2-101

### Klassifikationen

ETIM 5.0	EC001855
ETIM 6.0	EC001855
ETIM 7.0	EC001855
ETIM 8.0	EC001855
ETIM 9.0	EC001855

### Verpackungsinformationen

Verpackungsart	1 Stück / Polybeutel
----------------	----------------------



# P | Cabling

Datenblatt

**M12 Sensor-/Aktorleitung, A-kodiert, 10,0 m,  
M12 Stecker gerade - freies Leitungsende,  
ungeschirmt, 8-polig, PUR**

Seite 5/6

Art.-Nr.  
142MEA10100

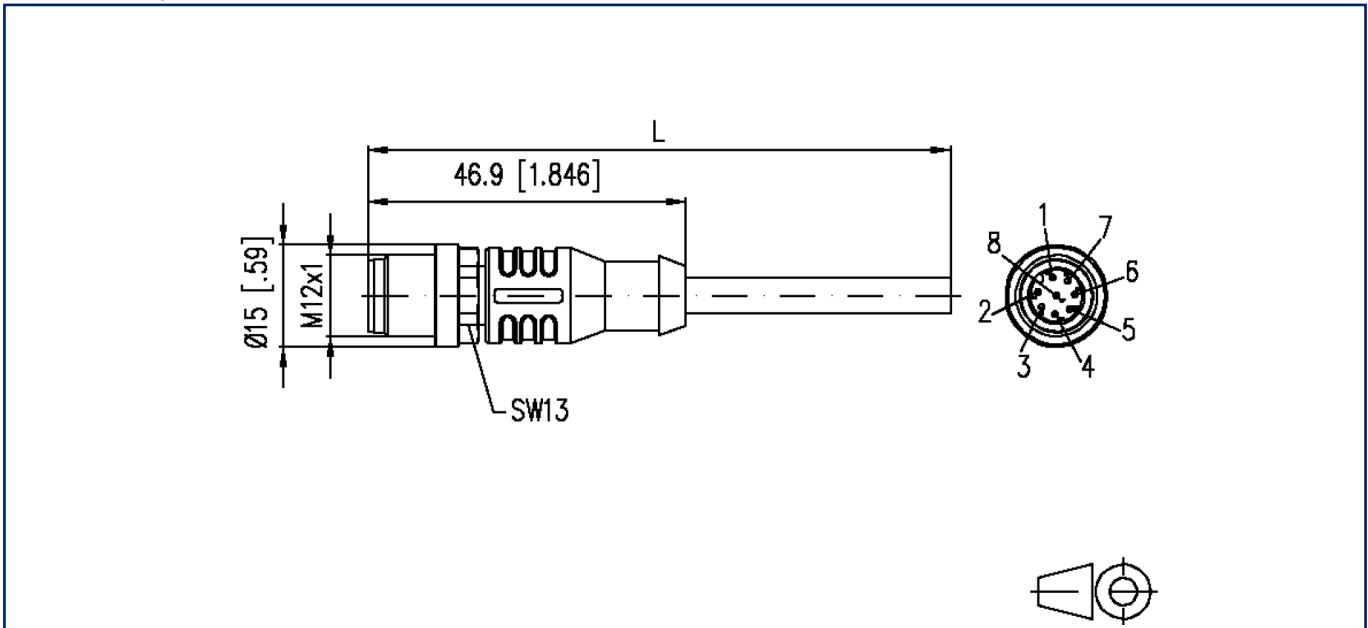
EAN 4251394646497

22.05.2023

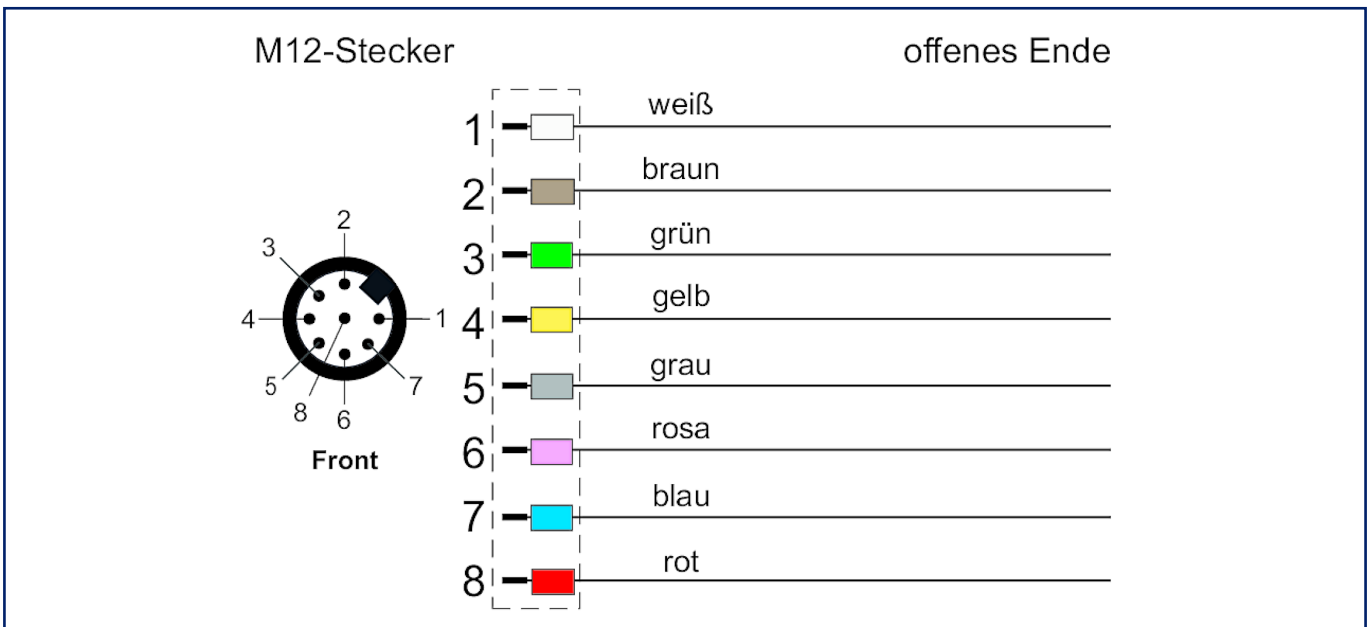
Version: E

## Abbildungen

Maßzeichnung



Anschlussbild



# P | Cabling

Datenblatt

**M12 Sensor-/Aktorleitung, A-kodiert, 10,0 m,  
M12 Stecker gerade - freies Leitungsende,  
ungeschirmt, 8-polig, PUR**

Seite 6/6

Art.-Nr.  
142MEA10100

EAN 4251394646497

22.05.2023

Version: E

## Abbildungen

Prinzipbild

