

Installationsanleitung Smart-UPS™ On-Line SRT2200/SRT3000 Tower/Rack 2HE

Wichtige Sicherheitshinweise

Lesen Sie die Anweisungen vor Installation, Inbetriebnahme, Wartung oder Pflege aufmerksam durch; dadurch lernen Sie die USV besser kennen. In diesem Handbuch bzw. auf dem Produkt sind hin und wieder die folgenden speziellen Hinweise zu sehen, die Sie vor potenziellen Gefahren warnen oder Ihre Aufmerksamkeit auf Informationen richten sollen, die eine Vorgehensweise verdeutlichen oder vereinfachen.



Wenn zusätzlich zu einem Produktsicherheitskennzeichen mit einem Gefahren- oder Warnhinweis dieses Symbol zu sehen ist, wird auf eine elektrische Gefahr hingewiesen, die bei Nichtbeachtung der gegebenen Anweisungen zu Verletzungen führen kann.



Dieses Symbol auf einem Warn- oder Sicherheitsetikett des Produktes zeigt an, dass Verletzungen und Produktschäden drohen, falls die Anweisungen nicht befolgt werden.

WARNUNG

WARNUNG zeigt eine potenziell gefährliche Situation an, die bei Nichtvermeidung zu einer tödlichen oder schweren Verletzung **führen kann**.

VORSICHT

VORSICHT zeigt eine potenziell gefährliche Situation an, die, wenn sie nicht verhindert wird, zu einer kleineren oder mittelschweren Verletzung **führen kann**.

HINWEIS

HINWEIS zeigt Verfahren an, die nicht mit Verletzungen in Verbindung stehen. Das Sicherheitsalarmsymbol wird nicht mit diesem Signalwort verwendet.

Sicherheitsanweisungen und allgemeine Informationen

- Halten Sie sich an die einschlägigen Elektrovorschriften.
- Sämtliche Verdrahtung muss von einem qualifizierten Elektriker durchgeführt werden.
- Jegliche Änderungen an diesem Gerät, die nicht ausdrücklich von APC genehmigt wurden, können das Erlöschen der Garantie zur Folge haben.
- Diese USV ist ausschließlich zur Verwendung in Innenräumen vorgesehen.
- Diese USV darf beim Betrieb nicht direkter Sonneneinstrahlung oder übermäßiger Staub- bzw. Feuchtigkeitsbelastung ausgesetzt sein und darf nicht mit Flüssigkeiten in Kontakt kommen.
- Überzeugen Sie sich davon, dass die Lüftungsschlitze der USV nicht blockiert sind. Lassen Sie genügend Platz für eine ordnungsgemäße Belüftung.
- Bei einer USV mit einem werkseitig installierten Netzkabel schließen Sie das USV-Netzkabel direkt an eine Steckdose an. Verwenden Sie keinen Überspannungsschutz und keine Verlängerungskabel.
- Die Batteriebensdauer beträgt in der Regel 2 bis 5 Jahre. Äußere Einflüsse können Auswirkungen auf die Batteriebensdauer haben. Durch erhöhte Umgebungstemperatur, zu schlechte Netzversorgung oder häufige Entladungen von kurzer Dauer verkürzt sich die Batteriebensdauer.
- Ersetzen Sie die Batterie sofort, wenn die USV anzeigt, dass ein Batteriewechsel erforderlich ist.
- Die Anlage ist sehr schwer. Halten Sie stets sichere Hebetekniken ein, die dem Gewicht der Anlage angemessen sind.
- Batteriemodule sind sehr schwer. Entfernen Sie die Batterien, bevor Sie USV und externe Batteriepacks in einem Rack installieren.

- Installieren Sie externe Batterieerweiterungen bei Rack-Konfigurationen immer unten. Die USV muss über den XLBPs eingebaut werden.
- Installieren Sie Peripheriegeräte bei Rack-Konfigurationen immer über der USV.
- Zusätzliche Sicherheitsinformationen können Sie in der mit diesem Gerät gelieferten Sicherheitsanleitung finden.

Abschallsicherheit

Die USV enthält Batterien und kann selbst dann noch Stromschläge abgeben, wenn sie vom Stromnetz getrennt ist. Prüfen Sie vor Installation oder Wartung des Gerätes folgendes:

- Der Netzschutzschalter ist auf die **AUS**-Position eingestellt. Die USV wird von der Stromquelle oder Steckdose getrennt.
- Interne USV-Batterien sind entfernt
- Das Batteriemodule des externen Batteriepacks (XLBP) getrennt sind

Elektrische Sicherheit

- Bei Modellen mit einem festverdrahteten Eingang muss die Verbindung zur Einspeisung (Netzstrom) von einem qualifizierten Elektriker durchgeführt werden.
- NUR 230 V Modelle: Gemäß der EMV-Richtlinie für in Europa verkaufte Produkte dürfen die an der USV angeschlossenen Ausgangskabel nicht länger als 10 m sein.
- Der Schutzerdungsleiter für die USV führt den Erdableitstrom der angeschlossenen EDV-Geräten. Ein Erdleiter ist als Teil der Stromversorgung zur und von der USV mitzuführen. Dieser Leiter muss von derselben Stärke und mit demselben Isoliermaterial versehen sein wie die geerdeten und nicht geerdeten Zuleitungen des jeweiligen Stromkreises. Der Leiter ist üblicherweise grün, mit oder ohne einen gelben Streifen.
- Der USV-Erdleiter muss ordnungsgemäß mit der Schutzerde an der Bedienkonsole verbunden sein.
- Falls die USV-Eingangleistung über einen Abzweigstromkreis bereitgestellt wird, muss der Erdleiter ordnungsgemäß mit dem Versorgungstransformator oder Generatormaschinensatz verbunden sein.

Batteriesicherheit

- Vor dem Einbauen oder Auswechseln von Batterien sämtlichen Schmuck wie z. B. Armbanduhren oder Ringe ablegen. Starke Kurzschlussströme durch leitfähige Materialien können schwere Verbrennungen verursachen.
- Entsorgen Sie Batterien nicht durch Verbrennen. Die Batterien könnten explodieren.
- Batterien niemals öffnen oder zerstören. Freigesetztes Elektrolyt kann schwere Haut- und Augenschäden verursachen und ist giftig.

Allgemeine Informationen

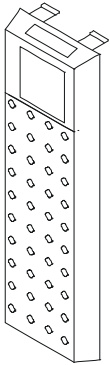
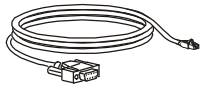
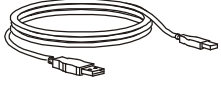
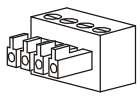


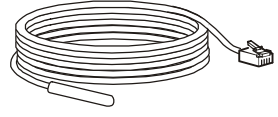
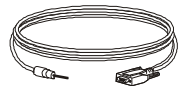

- Die USV-Anzeige erkennt bis zu 10 an die USV angeschlossene externe Batterie-Einheiten.
Hinweis: Mit jeder hinzugefügten externen Batterieerweiterung (XLBP) erhöht sich die erforderliche Ladezeit.
- Modell- und Seriennummern befinden sich auf einem Etikett auf der Rückseite des Geräts. Bei einigen Modellen befindet sich am Gehäuse unter der Frontblende ein zusätzliches Etikett.
- Gebrauchte Batterien immer recyceln.
- Recyceln Sie das Verpackungsmaterial oder bewahren Sie es zur Wiederverwendung auf.

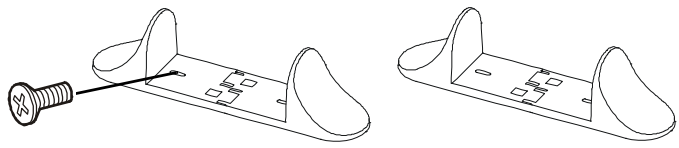
FCC-Klasse A, Funkfrequenzwarnung

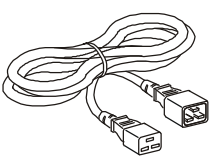
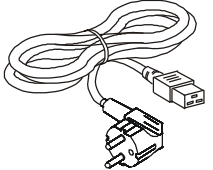
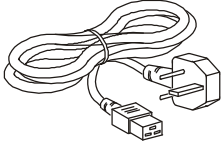
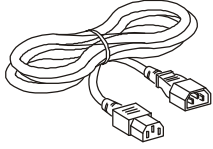
Dieses Gerät wurde getestet und entspricht den Grenzwerten für digitale Geräte der Klasse A, gemäß Abschnitt 15 der FCC-Vorschriften. Diese Grenzwerte bieten hinreichenden Schutz gegen schädliche Störungen, wenn das Gerät in einer kommerziellen Umgebung betrieben wird. Dieses Gerät erzeugt und verwendet Hochfrequenzenergie, kann diese ausstrahlen und verursacht, wenn es nicht gemäß den Bedienungsanweisungen installiert und benutzt wird, schädliche Störungen des Funkverkehrs. Beim Betrieb des Geräts in einem Wohnbereich können Störungen auftreten, die der Betreiber auf eigene Kosten beseitigen muss.

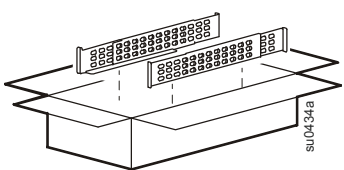
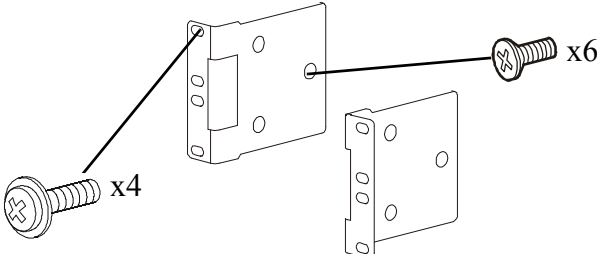
Lieferumfang

Überprüfen Sie den Inhalt bei Erhalt. Sollten Sie Schäden feststellen, benachrichtigen Sie Ihren Spediteur und Händler.

Bei allen Modellen im Lieferumfang enthalten			Nur NC-Modelle
<p>Frontblende</p> 	<p>RJ45-zu-DB9-Kabel</p>  <p>USB-Kabel</p>  <p>EPO-Anschlussblock</p> 	<p>CD mit Benutzerdokumentation</p>  <p>PCBE-Software-CD</p> 	<p>Temperatursensor</p>  <p>Seriellles Konfigurationskabel</p>  <p>CD mit Netzwerkverwaltungsdienstprogramm</p> 

Nur bei Tower-Modellen
<ul style="list-style-type: none"> • 2 Paar Stabilisatorhalterungen • 4 Flachkopfschrauben zur Befestigung der Tower-Stabilisierungshalterungen an der USV  <p>x4</p>

Nur bei XLI/XLW-IEC-Modellen mitgeliefert			1 Ausgangs-IEC-Jumper-Kabel
3 Eingangsnetz kabel			
			

Nur bei Rack-Modellen	
<p>Schienen-set mit Anweisungen und Hardware zur Schieneninstallation in einem Rack.</p> 	<ul style="list-style-type: none"> • 1 Paar Rack-Montagehalterungen • 6 Flachkopfschrauben zur Befestigung der Rack-Halterungen an der USV • 4 Zierschrauben zur Befestigung der Rack-Halterungen an den Schienen  <p>x4</p> <p>x6</p>

Spezifikationen

Weitere technische Spezifikationen finden Sie auf den APC by Schneider Electric-Internetseiten unter: www.apc.com.

Umgebungsbedingungen



Temperatur	Betrieb	0 bis 40 °C
	Lagerung	-15 bis 45 °C
Höhe über NN	Betrieb	0 - 3.000 m
	Lagerung	0 - 15.000 m
Luftfeuchtigkeit	0 % bis 95 % relative Feuchtigkeit, nicht kondensierend	
Schutzklasse	IP 20	

Hinweis: Laden Sie die Batteriemodule bei der Aufbewahrung alle sechs Monate auf. Äußere Einflüsse können Auswirkungen auf die Batterielebensdauer haben. Durch erhöhte Umgebungstemperatur, hohe Feuchtigkeit, zu schlechte Netzversorgung oder häufige Entladungen von kurzer Dauer verkürzt sich die Batterielebensdauer.

Abmessungen und Gewicht



Modell SRT2200XLI/SRT2200RMXLI/SRT2200RMXLI-NC

Die USV ist sehr schwer. Befolgen Sie alle Anweisungen zum Heben.

Anweisungen zum Heben	18 - 32 kg 	32 - 55 kg 
Gerätgewicht mit Batterien, ohne Verpackung	25 kg	
Gerätgewicht mit Batterien, mit Verpackung	Rack-Modelle: 34 kg Tower-Modelle: 31 kg	
Geräteabmessungen ohne Verpackung Höhe x Breite x Tiefe	Rack-Modelle: 85 (2HE) mm x 432 mm x 560mm Tower-Modelle: 85 (2HE) mm x 432 mm x 585mm	
Geräteabmessungen mit Verpackung Höhe x Breite x Tiefe	245 mm x 600 mm x 810 mm	
Modell- und Seriennummern befinden sich auf einem kleinen Etikett an der Rückblende.		

**Modell SRT3000XLI/SRT3000RMXLI/SRT3000RMXLI-NC/SRT3000XLT/SRT3000RMXLT/
SRT3000RMXLT-NC/SRT3000XLW-IEC/SRT3000RMXLW-IEC**

Die USV ist sehr schwer. Befolgen Sie alle Anweisungen zum Heben.

Anweisungen zum Heben	18 - 32 kg 	32 - 55 kg 
Gerätengewicht mit Batterien, ohne Verpackung	31 kg	
Gerätengewicht mit Batterien, mit Verpackung	Rack-Modelle: 40 kg Tower-Modelle: 37 kg	
Geräteabmessungen ohne Verpackung Höhe x Breite x Tiefe	Rack-Modelle: 85 (2HE) mm x 432 mm x 611 mm Tower-Modelle: 85 (2HE) mm x 432 mm x 636 mm	
Geräteabmessungen mit Verpackung Höhe x Breite x Tiefe	245 mm x 600 mm x 870 mm	
Modell- und Seriennummern befinden sich auf einem kleinen Etikett an der Rückblende.		

Batterie

HINWEIS
VERMEIDEN SIE BESCHÄDIGUNGEN AN DER AUSRÜSTUNG
<ul style="list-style-type: none"> • Wechseln Sie den Akku mindestens alle 5 Jahre. • Ersetzen Sie die Batterie sofort, wenn die USV anzeigt, dass ein Batteriewechsel erforderlich ist.
Bei Nichtbeachtung dieser Vorschrift kann es zu Schäden an der Anlage kommen.

	SRT2200-Modelle	SRT3000-Modelle
Batterietyp	Versiegelter, wartungsfreier, ventilregulierter Bleiakkumulator	
Austausch-Batteriemodul Diese USV hat Hotswop-fähige Batteriemodule. Installationsanweisungen finden Sie in der zur Ersatzbatterie gehörenden Gebrauchsanweisung. Informationen zu Ersatzbatterien erhalten Sie bei Ihrem Händler oder auf der APC by Schneider Electric-Webseite www.apc.com .	APCRBC141	APCRBC152
Anzahl Batteriemodule	1 Batteriemodul	
Spannung je Batteriemodul	72 VDC	96 VDC
Gesamtspannung für die USV	72 VDC	96 VDC
Ah-Wert	5,1 Ah pro Batteriemodul	
XLBP-Kabellänge	500 mm	

Elektrische Daten

Modelle	Nennleistung	Gebäude-Schutzschalter-Nennstrom
SRT2200XLI	2200 VA / 1980 W	16 A
SRT2200RMXLI		
SRT2200RMXLI-NC		
SRT3000XLI	3000 VA / 2700 W	20 A
SRT3000RMXLI		
SRT3000RMXLI-NC		
SRT3000XLT		20 A* / 2-polig
SRT3000RMXLT		
SRT3000RMXLT-NC		
SRT3000XLW-IEC		
SRT3000RMXLW-IEC		20 A IEC; 20 A UL* / 2-polig

VORSICHT

BRANDGEFAHR, GEFAHR VON PERSONEN- ODER GERÄTESCHÄDEN

* Verbinden Sie USV-Modelle nur mit einem abgesicherten Stromkreis von maximal 20 A entsprechend dem National Electrical Code, ANSI/NFPA 70 und dem Canadian Electrical Code, Part I, C22.1.

Die Nichtbeachtung dieser Anweisungen kann zu leichteren oder mittelschweren Verletzungen, Brand sowie Geräteschäden führen.

Ausgang

Ausgangsfrequenz	50 Hz/60 Hz
Nennausgangsspannung	SRT2200XLI/SRT2200RMXLI/SRT2200RMXLI-NC/SRT3000XLI/SRT3000RMXLI/ SRT3000RMXLI-NC: 220 V, 230 V, 240 V SRT3000XLT/SRT3000RMXLT/SRT3000RMXLT-NC: 208 V, 240 V SRT3000XLW-IEC/SRT3000RMXLW-IEC: 208V, 220V, 230V, 240V

Eingang

Eingangsfrequenz	40 Hz bis 70 Hz
Nominale Eingangsspannung	SRT2200XLI/SRT2200RMXLI/SRT2200RMXLI-NC/SRT3000XLI/SRT3000RMXLI/ SRT3000RMXLI-NC: 220 V, 230 V, 240 V SRT3000XLT/SRT3000RMXLT/SRT3000RMXLT-NC: 208 V, 240 V SRT3000XLW-IEC/SRT3000RMXLW-IEC: 208V, 220V, 230V, 240V
Eingangsnennstrom	SRT2200-Modelle: 13 A SRT3000-Modelle: 16 A

Batterieminodul entfernen

⚠ VORSICHT

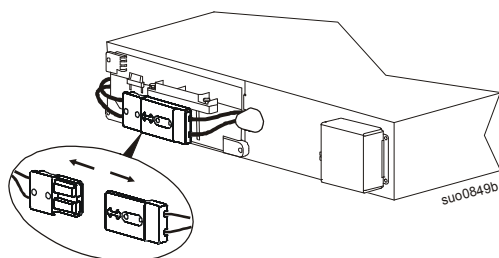
SCHADEN AN DER AUSRÜSTUNG ODER AN PERSONEN

- Die Anlage ist sehr schwer. Jedes APCRBC152-Batterieminodul wiegt 16,4 kg und jedes APCRBC141-Batterieminodul wiegt 12,5 kg.
- Halten Sie stets sichere Hebetekniken ein, die dem Gewicht der Anlage angemessen sind.
- Entfernen Sie die Batteriemodule vor Installation der USV.
- Installieren/entfernen Sie die Batteriemodule am Griff in/aus der USV.
- Verwenden Sie den Griff nicht zum Anheben oder Tragen des Batteriemoduls.

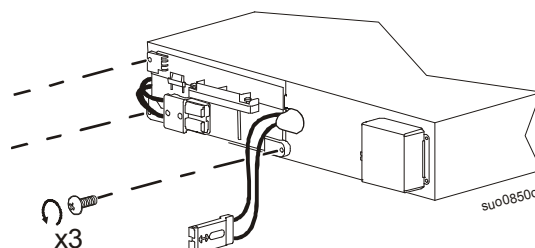
Die Nichtbeachtung dieser Anweisungen kann zu leichteren oder mittelschweren Verletzungen sowie zu Geräteschäden führen.

Heben Sie das Batteriemodul am Griff aus der USV.

1

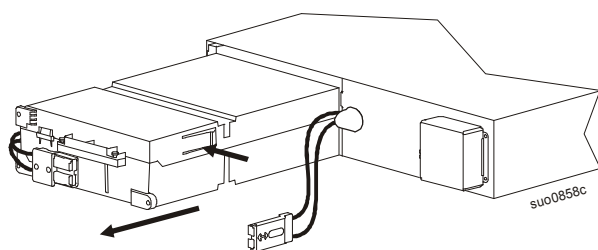


2

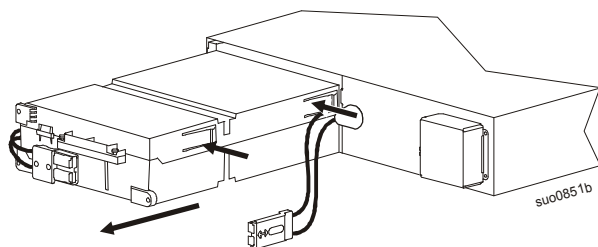


3

SRT2200-Modelle



SRT3000-Modelle



Rack-Installation

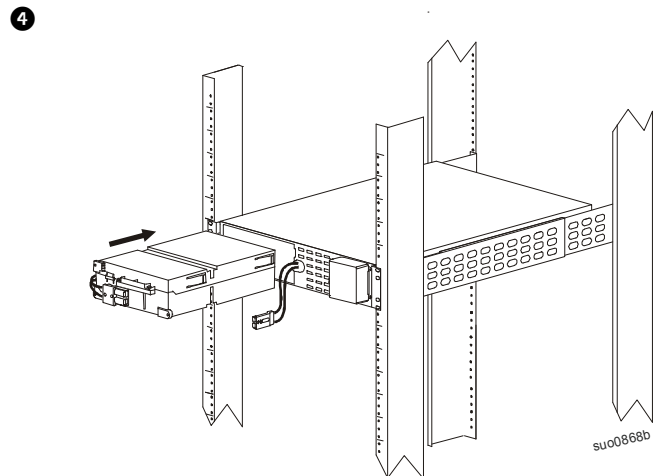
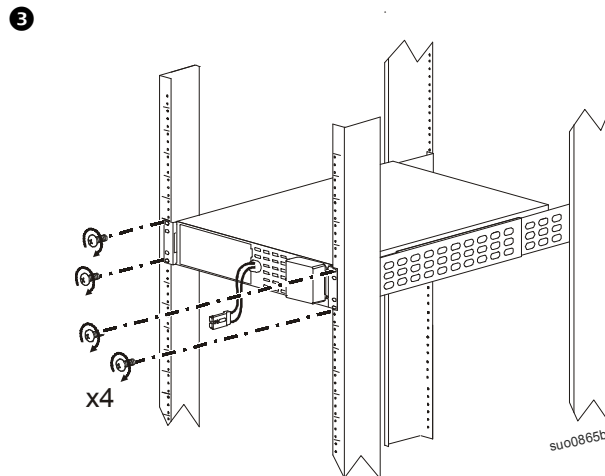
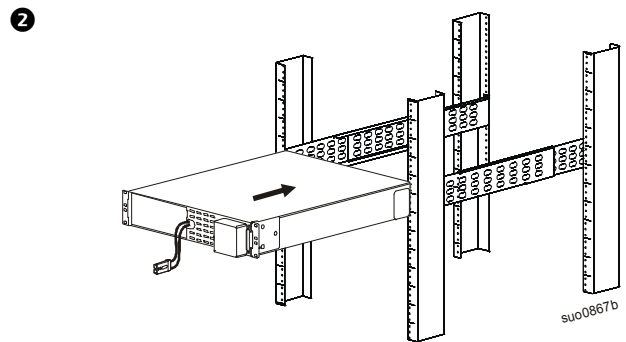
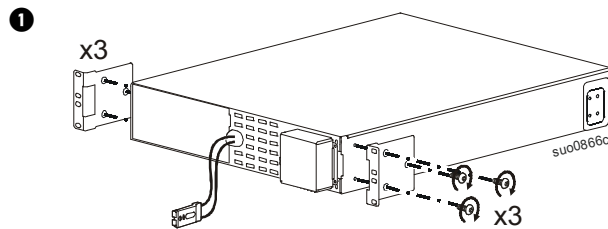
Anweisungen zur Schieneninstallation finden Sie in der Installationsanleitung des Schienensets.

⚠ VORSICHT

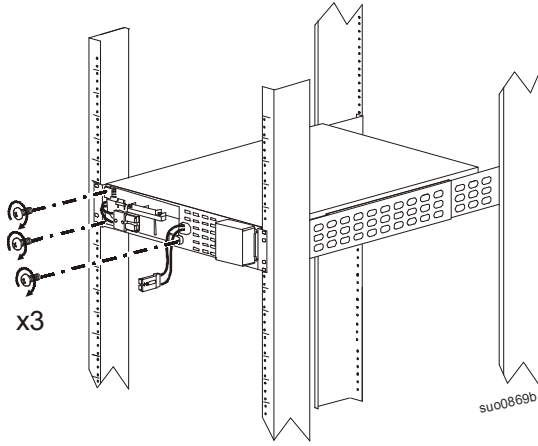
SCHADEN AN DER AUSRÜSTUNG ODER AN PERSONEN

- Die Anlage ist sehr schwer. Halten Sie stets sichere Hebetechniken ein, die dem Gewicht der Anlage angemessen sind.
- Nutzen Sie immer die empfohlene Anzahl Schrauben zur Befestigung der Halterungen an der USV.
- Nutzen Sie immer die empfohlene Anzahl Schrauben zur Befestigung der USV am Rack.
- Bauen Sie die USV immer unten in das Rack ein.
- Installieren Sie den XLBP immer unter der USV im Rack.

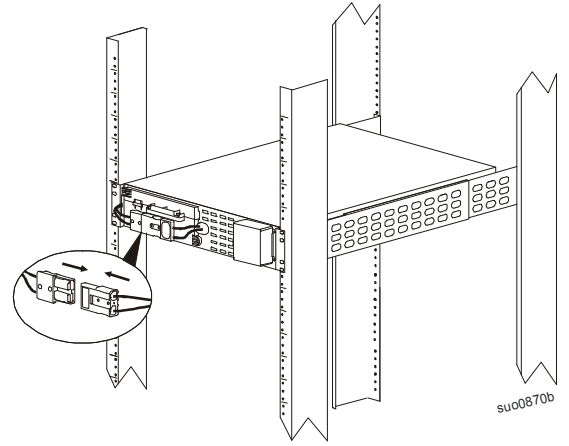
Bei Nichtbeachtung dieser Vorschrift kann es zu Schäden an der Anlage und kleinen bis mittelschweren Verletzungen kommen.



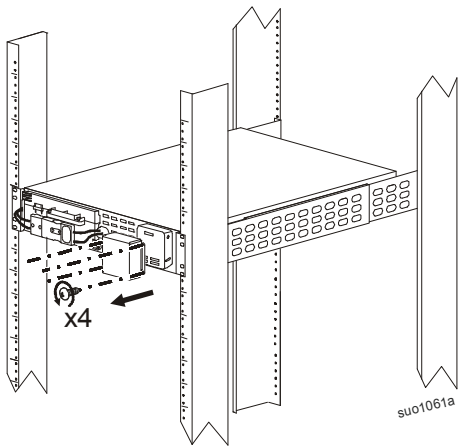
5



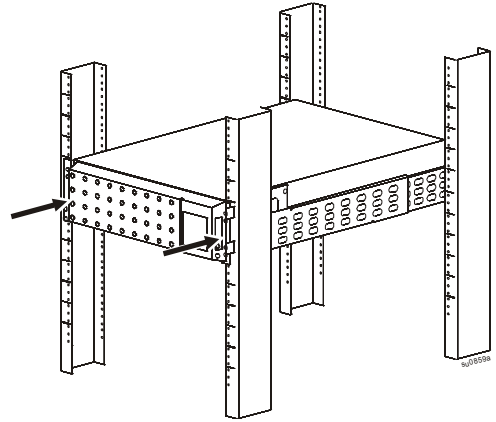
6



7



8



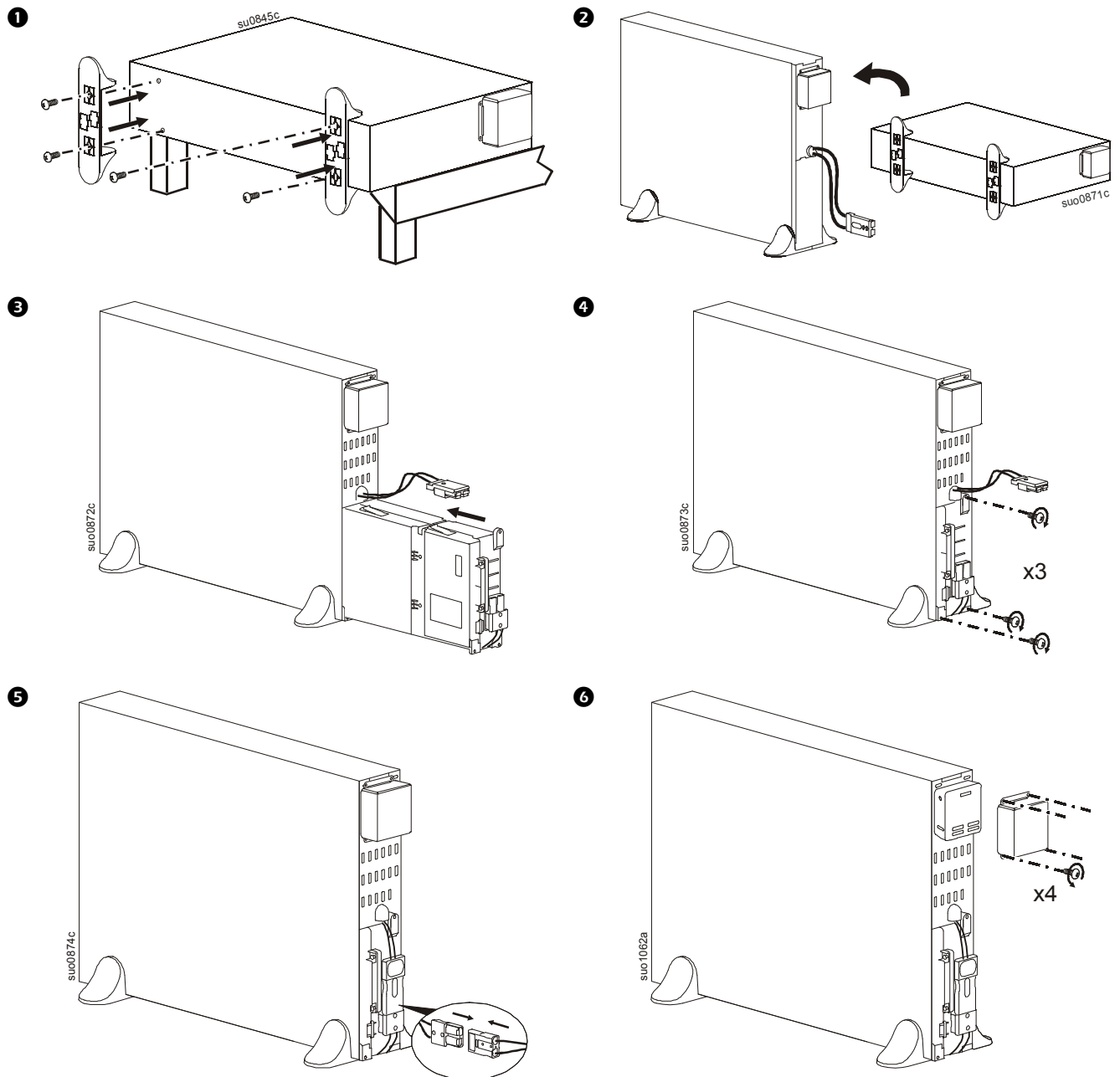
Tower-Installation

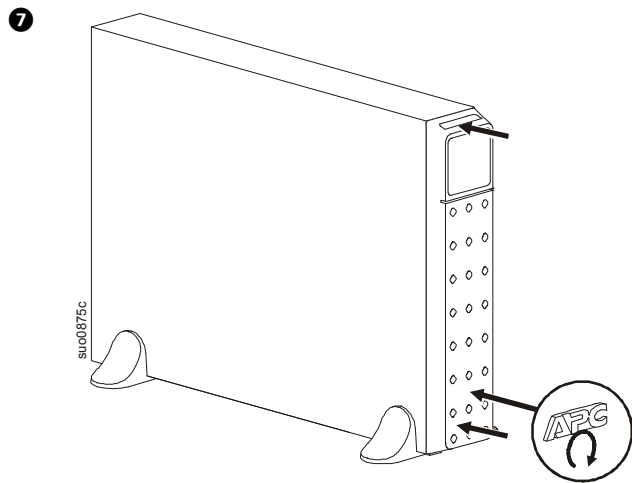
⚠ VORSICHT

SCHADEN AN DER AUSRÜSTUNG ODER AN PERSONEN

- Die Anlage ist sehr schwer. Jedes APCRBC152-Batterieminidul wiegt 16,4 kg und jedes APCRBC141-Batterieminidul wiegt 12,5 kg.
- Halten Sie stets sichere Hebetekniken ein, die dem Gewicht der Anlage angemessen sind.
- Entfernen Sie die Batteriemodule vor Installation der USV.
- Installieren/entfernen Sie die Batteriemodule am Griff in/aus der USV.
- Verwenden Sie den Griff nicht zum Anheben oder Tragen des Batteriemoduls.

Bei Nichtbeachtung dieser Vorschrift kann es zu Schäden an der Anlage und kleinen bis mittelschweren Verletzungen kommen.

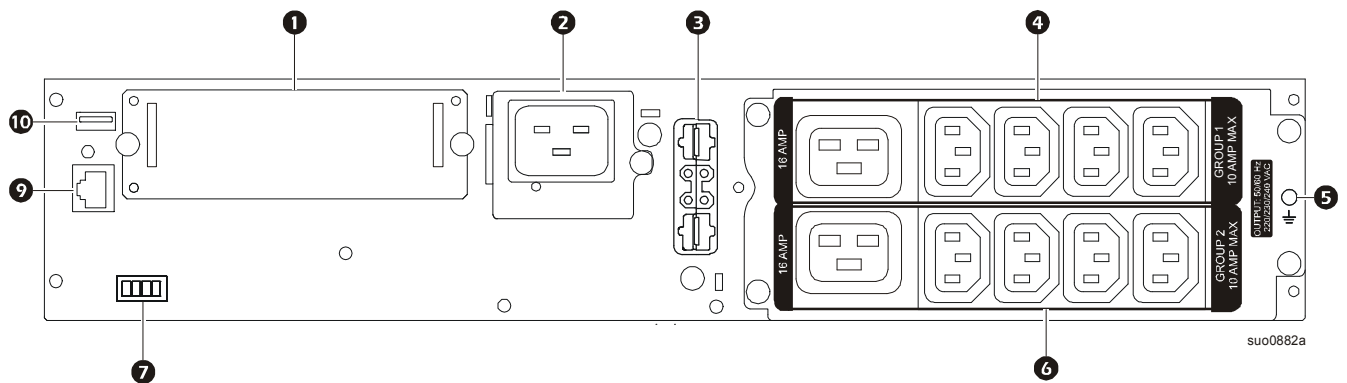




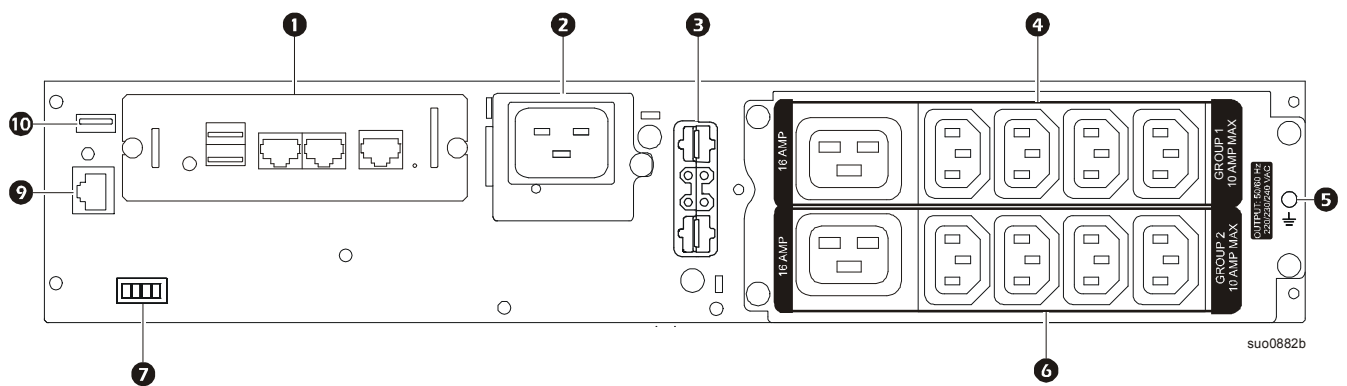
Elemente auf der Rückseite

Hinweis: Beachten Sie die Tabelle „Schlüssel zur Identifikation der rückseitigen Elemente“ auf Seite 13; dort finden Sie einen Schlüssel zu den Nummern für die in dieser Anleitung verwendeten Grafiken zur Rückseite.

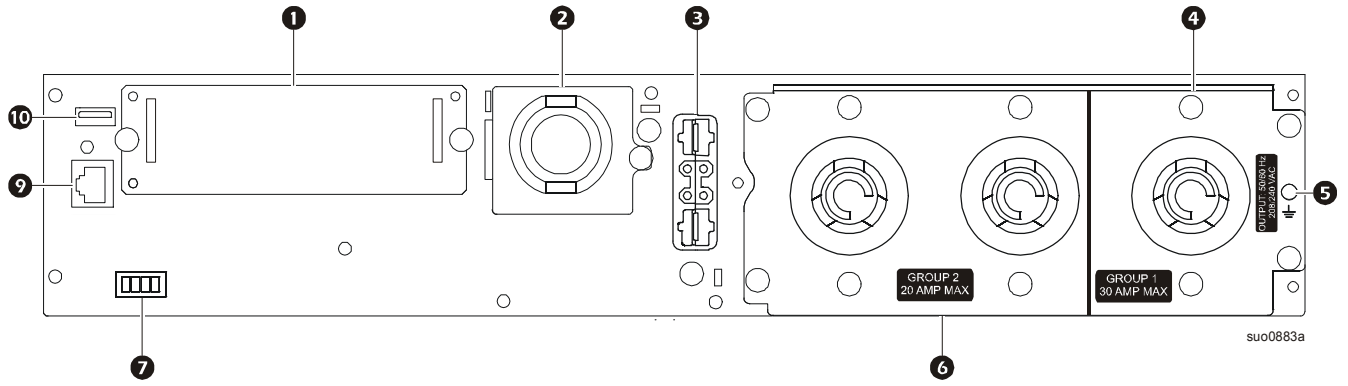
SRT2200XLI/SRT2200RMXLI/SRT3000XLI/SRT3000RMXLI



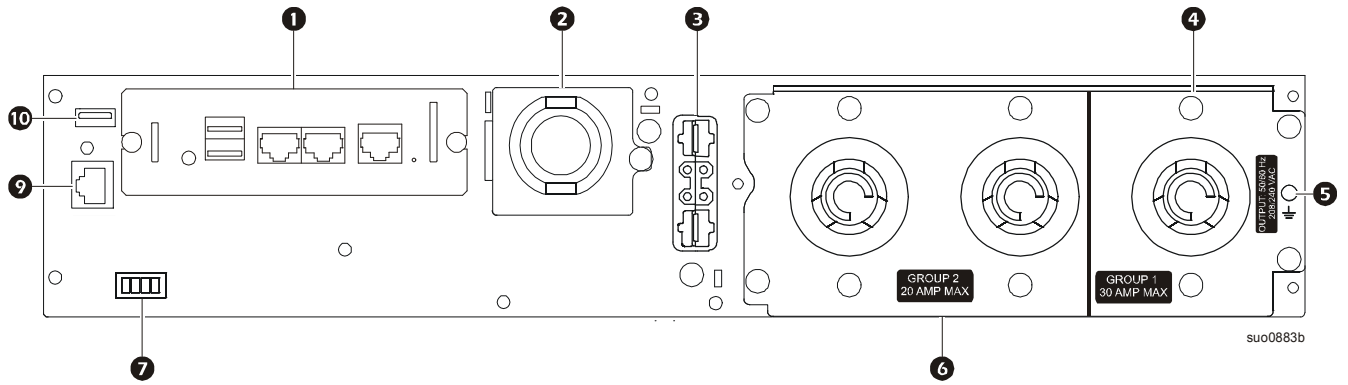
SRT2200RMXLI-NC/SRT3000RMXLI-NC



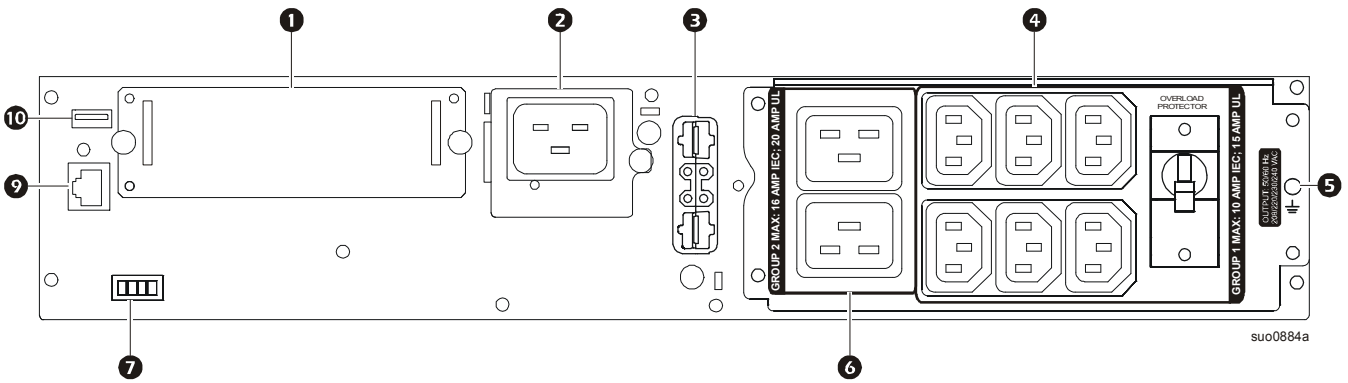
SRT3000XLT/SRT3000RMXLT



SRT3000RMXLT-NC



SRT3000XLW-IEC/SRT3000RMXLW-IEC



Schlüssel zur Identifikation der rückseitigen Elemente

❶	SmartSlot	Freier Steckplatz zur Verwendung optionaler Kommunikationskarten.
❷	Netzkabel oder Festverdrahtungseingangsbox	Die Modelle SRT3000XLT, SRT3000RMXLT, SRT3000RMXLT-NC haben werkseitig installierte Eingangskabel.
❸	Externer Batterieleistungs- und Kommunikationsanschluss	Verwenden Sie zum Anschließen von USV und externem Batteriepack (XLBP) das externe Batteriekabel. Externe Batteriepacks (XLBPs) ermöglichen verlängerte Autonomiezeiten während Stromausfällen. Die USV erkennt automatisch bis zu 10 externe Batteriepacks.
❹	Schaltbare Ausgangsgruppe 1	Schließen Sie elektronische Geräte an diese Ausgänge an.
❺	Gehäuseerdungsschrauben	USV und externe Batteriepacks (XLBP) haben Erdungsschrauben zum Anschließen der Erdungskabel. Trennen Sie die USV vollständig von der Netzstromversorgung, bevor Sie ein Erdungskabel anschließen.
❻	Schaltbare Ausgangsgruppe 2	Schließen Sie elektronische Geräte an diese Ausgänge an.
❼	EPO-Anschlussleiste	Über die Anschlussleiste für die Notabschaltung kann die USV mit einem zentralen Not-Aus-System verbunden werden.
❽	Serieller Anschluss	Der serielle Anschluss dient zur Kommunikation mit der USV. Verwenden Sie nur Kommunikationskits, die von APC by Schneider Electric geliefert oder empfohlen werden. Alle anderen seriellen Kabel passen nicht zum USV-Anschluss.
❿	USB-Anschluss	Der USB-Port dient entweder dem Anschließen eines Servers für native Betriebssystemkommunikation oder für Software zur Kommunikation mit der USV. Hinweis: Serielle und USB-Kommunikation können nicht gleichzeitig verwendet werden. Verwenden Sie entweder den seriellen Anschluss oder den USB-Port.

Konfiguration der USV

Notfallabschaltfunktion anschließen

Anweisungen zum Verbinden des Notausschalters (EPO) finden Sie in der Bedienungs- und Wartungsanleitung auf der Benutzerdokumentations-CD (mitgeliefert).

Schaltbare Ausgangsgruppen konfigurieren

Die Ausgänge an der USV sind in Gruppen konfiguriert. Verwenden Sie zur Konfiguration der schaltbaren Ausgangsfunktionen die **Erweitert**-Menüs im Display und navigieren zu: **Hauptmenü > Konfiguration > Ausgänge > Ausgangsgruppe**.

USV Anzeige- und Bedienfeld

<p>1 EIN-/AUSTASTE Taste</p> <p>Bedeutung der Tastenbeleuchtung:</p> <ul style="list-style-type: none"> -Keine Beleuchtung: USV und Ausgangsversorgung sind abgeschaltet -Weiße Beleuchtung: USV und Ausgangsversorgung sind eingeschaltet -Rote Beleuchtung: USV ist eingeschaltet, Ausgangsversorgung ist abgeschaltet 	
<p>2 Auslastungs-Symbol Akustischen Alarm deaktivieren/ stumm-Symbol</p>	
<p>3 USV-Statusinformationen</p>	
<p>4 Betriebsmodus-Symbole</p>	
<p>5 ESC-Taste</p>	
<p>6 OK-Taste</p>	
<p>7 AUFWÄRTS-/ABWÄRTS Tasten</p>	
<p>8 Statussymbole der schaltbare Ausgangsgruppe</p>	
<p>9 Batteriestatussymbole</p>	

Bedienung

Mit den AUFWÄRTS-/ABWÄRTSTASTEN blättern Sie durch die Optionen. Drücken Sie zum Bestätigen der ausgewählten Option die Taste OK. Drücken Sie zum Zurückkehren zum vorherigen Menü die ESC-Taste.

Die Symbole im LCD-Display können je nach installierter Firmware-Version variieren.

	<p>Ladung-Symbol:Die Auslastung (in Prozent) wird durch die Anzahl der leuchtenden Balken in der Last-Leiste angezeigt. Jeder Balken steht für 16% der Auslastung.</p>
	<p>Stumm-Symbol:Zeigt an, dass der akustische Alarm deaktiviert/stumm ist.</p>

USV-Statusinformationen

Das Statusinformationen-Feld bietet wesentliche Informationen zum Status der USV.







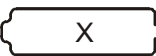




Das **Standard**menü erlaubt dem Nutzer die Auswahl eines der folgenden fünf Anzeigen. Mit den AUFWÄRTS-/ABWÄRTSTASTEN blättern Sie durch die Anzeigen.

Das **Erweitert**-Menü blättert automatisch durch die fünf Anzeigen.

- **Eingangsspannung**
- **Ausgangsspannung**
- **Ausgangsfrequenz**
- **Last**
- **Autonomiezeit**

Im Falle eines USV-Ereignisses werden Statusaktualisierungen angezeigt, die das aufgetretene Ereignis oder den Zustand definieren.

Das Display zeigt je nach Schweregrad eines Ereignisses oder Zustandes durch gelbes Aufleuchten eine Meldung und durch rotes Aufleuchten einen Alarm.

Betriebsmodus-Symbole	
	On-Line-Modus: Die USV versorgt angeschlossene Geräte mit bereinigter Netzspannung.
	Bypass-Modus: Die USV befindet sich im Bypass -Modus und die angeschlossenen Geräte werden mit Netzspannung versorgt, solange Eingangsspannung und -frequenz innerhalb der konfigurierten Grenzwerte liegen.
	Energiesparmodus: Im Energiesparmodus wird die Last direkt aus dem Netz versorgt. Bei einem Stromausfall wird die Stromversorgung der Last bis zu 10 ms unterbrochen, während die USV in den Online - oder Batteriemodus wechselt. Bei Aktivierung des Energiesparmodus sollten Geräte bedacht werden, die empfindlich auf Netzschwankungen reagieren können.
	Zeigt einen USV-Alarm, der Ihre Aufmerksamkeit erfordert.
USV-Statussymbol	
	Batteriemodus: Die USV versorgt die angeschlossenen Geräte aus der Batterie.
	Die USV hat einen internen Fehler der Batterie entdeckt. Folgen Sie den Anweisungen auf dem Display.
	Die USV hat einen kritischen Fehler der Batterie entdeckt. Die Batterie nähert sich dem Ende ihrer Gebrauchsdauer und muss ausgetauscht werden.
Symbole schaltbare Ausgangsgruppen	
	Stromversorgung der schaltbaren Ausgangsgruppen verfügbar: Die Nummer neben dem Symbol identifiziert die spezifischen Ausgangsgruppen, bei denen Stromversorgung verfügbar ist. Ein blinkendes Symbol zeigt an, dass die Ausgangsgruppe verzögert von Aus zu Ein wechselt.
	Stromversorgung der schaltbaren Ausgangsgruppen nicht verfügbar: Die Nummer neben dem Symbol identifiziert die spezifischen Ausgangsgruppen, bei denen keine Stromversorgung verfügbar ist. Ein blinkendes Symbol zeigt an, dass die Ausgangsgruppe verzögert von Ein zu Aus wechselt.
Batteriestatussymbole	
	Batterieladestatus: Zeigt den Batterieladestatus.
	Batterieladung erfolgt: Zeigt, dass die Batterie geladen wird.

Menü Übersicht

Das Display bietet **Standard-** und **Erweitert-**Menüs. Die Einstellungskonfiguration des **Standard-** und **Erweitert-**Menüs wird während der Erstinstallation vorgenommen und kann jederzeit über das **Konfigurationsmenü** geändert werden.

Die **Standard-**Menüs enthalten besonders häufig verwendete Optionen.

Die **Erweitert-**Menüs bieten zusätzliche Optionen.

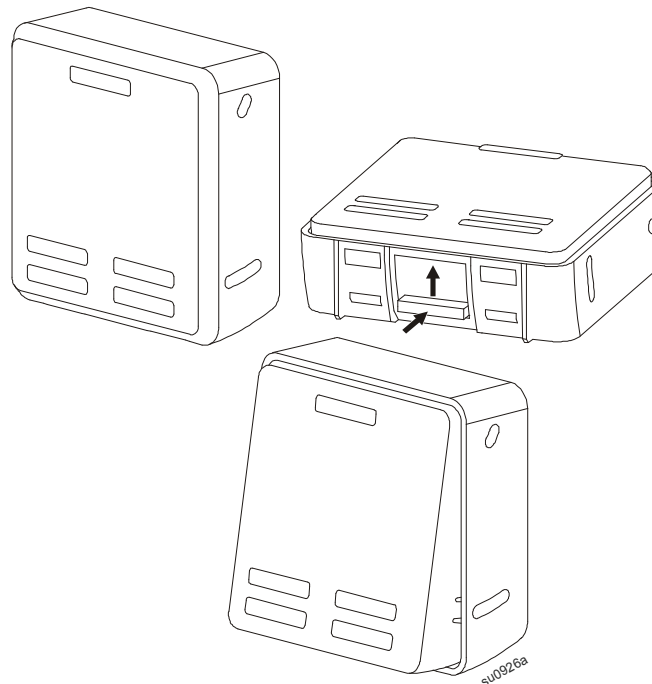
Hinweis: Die Menüanzeigen können je nach Modell und Firmware-Version variieren.

Einzelheiten zur Menükonfiguration finden Sie in der USV-Bedienungsanleitung.

LC-Display-Winkelanpassung

Der Winkel des LC-Displays kann zum einfachen Betrachten der angezeigten Informationen angepasst werden.

1. Entfernen Sie die Frontblende.
2. Verwenden Sie die Taste an der Unterseite des Bildschirms.
3. Drücken Sie die Taste und schieben die Unterseite des LCD-Bildschirms heraus. Wenn der Bildschirm den maximalen Winkel erreicht, ist ein Klickgeräusch zu vernehmen.



Ausgewählte Modelle sind ENERGY STAR[®]-qualifiziert.
Weitere Informationen finden Sie unter www.apc.com/company/us/en/sustainability/energy-efficiency/

Bei Fragen an den Kundendienst oder zur Abwicklung möglicher Garantiefälle informieren Sie sich bitte auf der website von APC by Schneider Electric unter www.apc.com.