

Performance C+ Series

Netzteile 550W / 650Watt / 750Watt

Die C+Serie ist eine Netzteilserie mit der ATX-Norm 2.52 und schwarzen Flachbandkabeln. Die Netzteile wurden für Büro- und Heimrechner konzipiert, die jedoch auch in PCs verbaut werden können, die gelegentlich zum Spielen verwendet werden. Das schwarze Design der Netzteile und die eleganten Flachband-Kabel fügen sich optisch in jedes PC-Build ein.

Die Netzteile liefern stabile Spannungen bei hoher Effizienz, erfüllen somit die ErP2014 Norm und sind 80+ zertifiziert. Der integrierte, schwarze 120mm Lüfter sorgt für eine stille Kühlung.

Fünf integrierte Sicherheitsschaltungen sorgen für einen allzeit sicheren Betrieb.

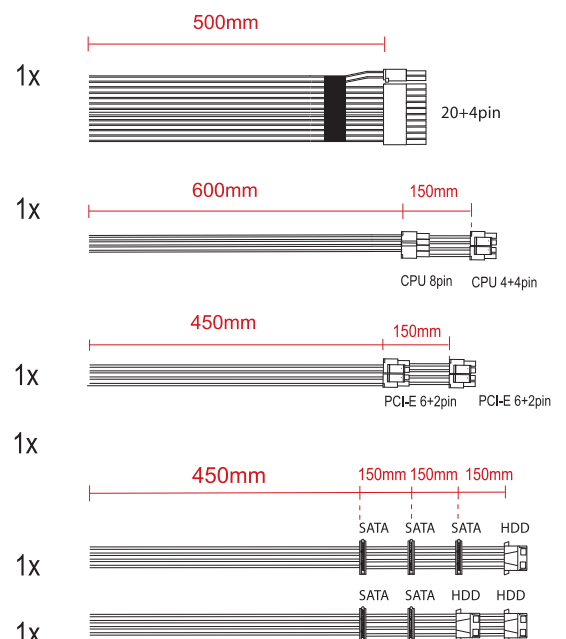


Produktspezifikationen

- Flüsterleise Kühlung: Großer schwarzer 120mm-Lüfter
- Ausgezeichnetes Airflow-Design für verbesserte Wärmeabfuhr
- Folgende Sicherheitsausstattung mit:
 - OVP (Überspannungsschutz)
 - UVP (Unterspannungsschutz)
 - SCP (Kurzschlusschutz)
 - OLP (Überlastungsschutz)
 - OTP (Übertemperaturschutz)
- Niedriger Stand-by-Stromverbrauch
- erfüllt die ErP2014-Norm
- elegante, schwarze Flachbandkabel
- Aktiv-PFC

Technische Daten | XP550R6.2

	AC INPUT	DC OUTPUT
XP550R6.2	200V - 240V	+ 3.3V 21.0A
		+ 5.0V 16.0A
		+ 12.0V1 38.0A
		- 12.0V 0.5A
		+ 5.0VSB 2.5A
Effizienzen		20% > 85%
		50% > 86%
		100% > 82%
		650W continuous

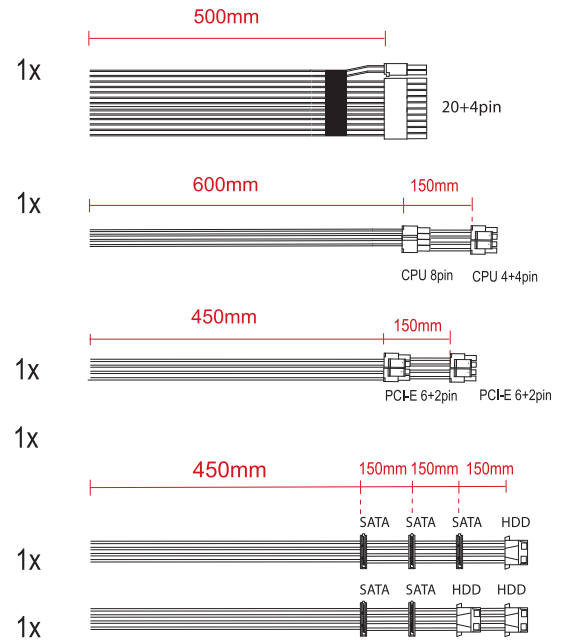


Alle eingetragenen Marken sind Eigentum der zugehörigen Gesellschaft. Abbildung ähnlich. Änderungen und Irrtümer vorbehalten.

Performance C+ Series

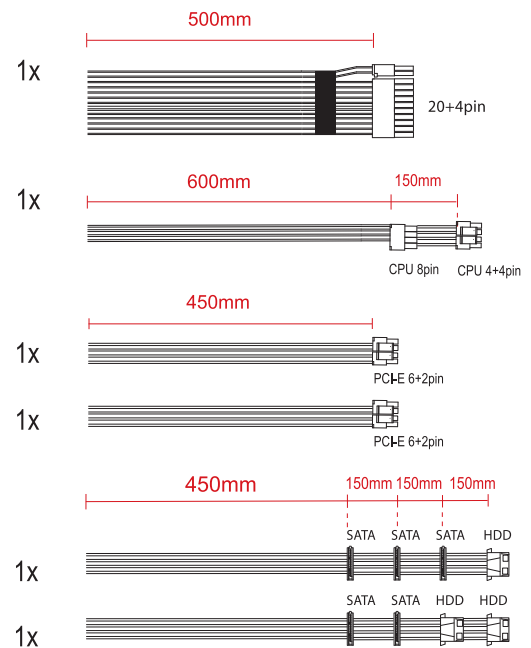
Technische Daten | XP650R6.2

	AC INPUT	DC OUTPUT
XP650R6.2	200V - 240V	+ 3.3V 23.0A
		+ 5.0V 17.0A
		+ 12.0V1 48.0A
		- 12.0V 0.5A
		+ 5.0VSB 2.5A
Effizienzen		20% > 85%
		50% > 86%
		100% > 82%
		650W continuous



Technische Daten | XP750R6.2

	AC INPUT	DC OUTPUT
XP750R6.2	200V - 240V	+ 3.3V 24.0A
		+ 5.0V 18.0A
		+ 12.0V1 58.0A
		- 12.0V 0.5A
		+ 5.0VSB 2.5A
Effizienzen		20% > 85%
		50% > 86%
		100% > 82%
		750W continuous



Logistische Daten

Herstellernummer	XP550R6.2	XP650R6.2	XP750R6.2
Artikelnummer	XN410	XN420	XN430
EAN Barcode	4044953503801	4044953503535	4044953503573



Alle eingetragenen Marken sind Eigentum der zugehörigen Gesellschaft. Abbildung ähnlich. Änderungen und Irrtümer vorbehalten.