

Performance X+ Series

ATX 3.0 Netadapters 750W / 850W / 1050W / 1250W

De modulaire voedingen van de X+ Serie zijn in staat om hoge piekbelastingen boven de normale nominale capaciteit in zeer korte tijd op te vangen en voldoen aan de Design Guide 3.0 van Intel. Daarom zijn deze voedingen uitstekend geschikt voor het gebruik met de nieuwste en krachtigste gaming grafische kaarten met PCI Express 5 specificaties. In deze voedingen zijn hoogwaardige Japanse condensatoren gebruikt, die de hoge kwaliteit van deze voedingsserie nog eens benadrukken.

Een 80+ Gold certificering bevestigt een hoge efficiëntie en energiezuinigheid van deze voedingsserie. Zes verschillende beveiligingscircuits (OCP, OVP, UVP, SCP, OPP, OTP) zorgen voor een veilige werking, zelfs tijdens intense gaming-sessies.

De ventilatoren van de ATX 3.0 voedingen werken met Fluid Dynamic Bearing Technologie en zijn zeer stil. Bovendien overtuigen ze door hun extreem lange levensduur en uitstekende koelprestaties.

Al deze specificaties maken de X+ Serie met een uitstekende prijs-/prestatieverhouding ideaal voor het gebruik in de nieuwste gaming pc-systemen.



Product specificaties

	750 Watt	850 Watt	1050 Watt	1250 Watt
Ventilator grootte	140mm	140mm	140mm	140mm
PC-netadapter Afmetingen [H/B/T]	86 x 150 x 160mm	86 x 150 x 160mm	86 x 150 x 180mm	86 x 150 x 180mm
Kabelmanagement	semi-modulair	semi-modulair	volledig-modulair	volledig-modulair
Kabeltyp	Flat	Flat	Flat	Flat
Kabel kleur	zwart	zwart	zwart	zwart
ATX 20+4 PIN	✓	✓	✓	✓
ATX 12V CPU P4+4	1	1	1	1
ATX 12V CPU P8	1	1	1	1
12VHPWR (PCIe Gen 5.0)	1	1	1	1
SATA	6	6	12	12
PCI-E (6+2 Pin)	3	3	3	3
HDD	3	3	4	4
Veiligheidsuitrusting [OVP, UVP, OCP, OTP, SCP, OLP]	✓	✓	✓	✓
EcoPSU Certificaat	✓	✓	✓	✓
80+ Certificaat	80+ GOLD	80+ GOLD	80+ GOLD	80+ GOLD
ErP2014	✓	✓	✓	✓
ATX Vormfactor	3.0	3.0	3.0	3.0
PFC	actief	actief	actief	actief

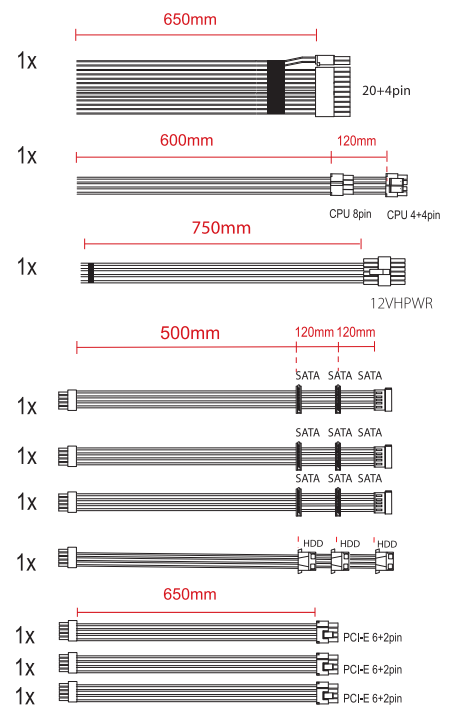


Alle geregistreerde handelsmerken zijn eigendom van de geassocieerde onderneming. Illustratie gelijkend. Fouten en omissies voorbehouden.

Performance X+ Series

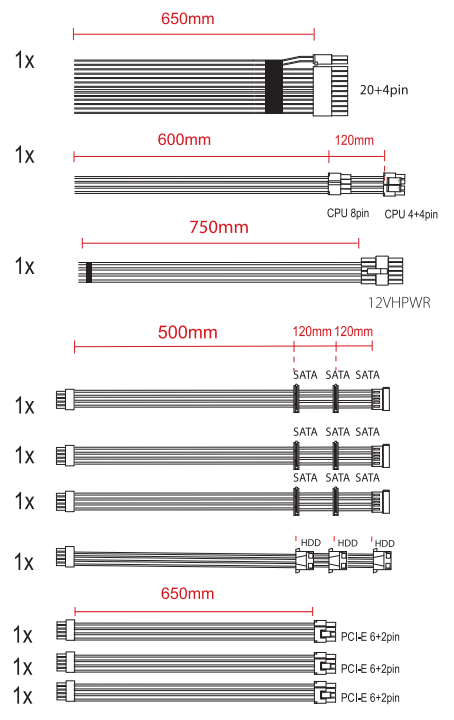
Technische gegevens | 750W | semi-modulair

	AC INPUT	DC OUTPUT
XP750MR9.2	100 - 240V	+ 3.3V 20.0A
		+ 5.0V 20.0A
		+ 12.0V 62.5A
		- 12.0V 0.3A
		+ 5.0VSB 3.0A
Efficiënties		20% > 91%
		50% > 93%
		100% > 92%
Volume		20% ~ 18 db(A)
		50% ~ 19 db(A)
		100% ~ 31 db(A)



Technische gegevens | 850W | semi-modulair

	AC INPUT	DC OUTPUT
XP850MR9.2	100 - 240V	+ 3.3V 20.0A
		+ 5.0V 20.0A
		+ 12.0V 70.8A
		- 12.0V 0.3A
		+ 5.0VSB 3.0A
Efficiënties		20% > 92%
		50% > 93%
		100% > 92%
Volume		20% ~ 19 db(A)
		50% ~ 20 db(A)
		100% ~ 31 db(A)

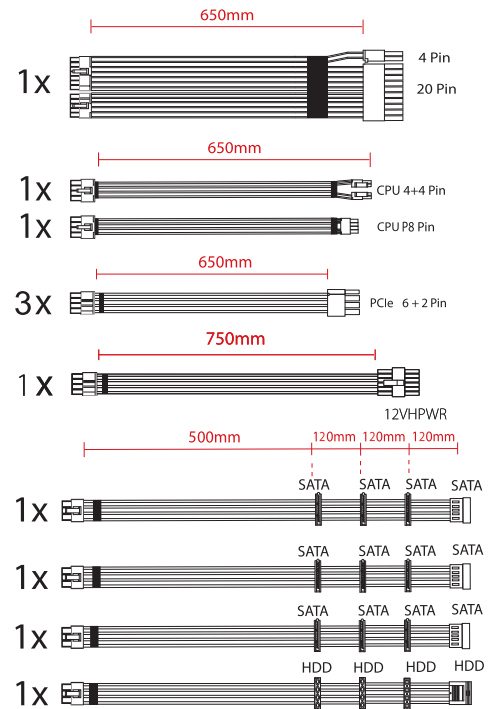


Alle geregistreerde handelsmerken zijn eigendom van de geassocieerde onderneming. Illustratie gelijkend. Fouten en omissies voorbehouden.

Performance X+ Series

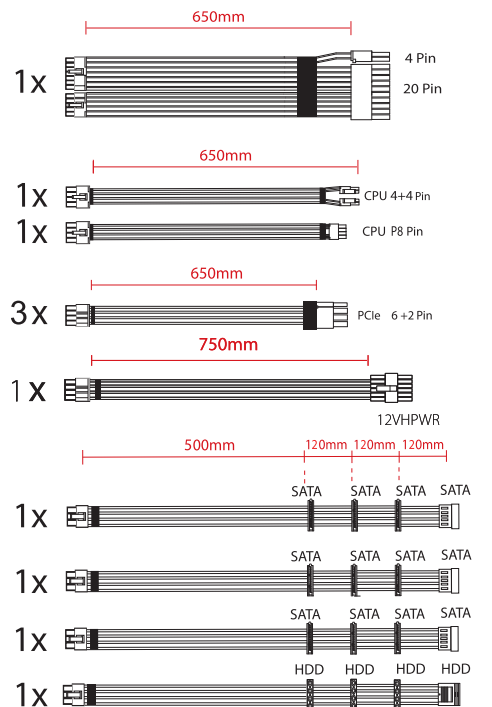
Technische gegevens | 1050W | volledig-modulair

	AC INPUT	DC OUTPUT
XP1050MR9.2	100 - 240V	+ 3.3V 20.0A
		+ 5.0V 20.0A
		+ 12.0V 87.5A
		- 12.0V 0.3A
		+ 5.0VSB 3.0A
Efficiënties	115V / 230V	20% > 87% / 90%
		50% > 90% / 92%
		100% > 87% / 89%
Volume		20% ~ 18 db(A)
		50% ~ 19 db(A)
		100% ~ 31 db(A)



Technische gegevens | 1250W | volledig-modulair

	AC INPUT	DC OUTPUT
XP1250MR9.2	100 - 240V	+ 3.3V 20.0A
		+ 5.0V 20.0A
		+ 12.0V 104.1A
		- 12.0V 0.3A
		+ 5.0VSB 3.0A
Efficiënties	115V / 230V	20% > 87% / 90%
		50% > 90% / 92%
		100% > 87% / 89%
Volume		20% ~ 19 db(A)
		50% ~ 20 db(A)
		100% ~ 31 db(A)



Logistieke gegevens

Nummer van de fabrikant	XP750MR9.2	XP850MR9.2	XP1050MR9.2	XP1250MR9.2
Artikelnummer	XN173	XN174	XN176	XN178
EAN Barcode	4044953503740	4044953503764	4044953503498	4044953503511



Alle geregistreerde handelsmerken zijn eigendom van de geassocieerde onderneming. Illustratie gelijkend. Fouten en omissies voorbehouden.