

# Gaming BRONZE Series

## Netzteile 450W / 550W / 650W 750W / 850W

Die 80+BRONZE-zertifizierte Gaming Series gewährleistet durch ihre DC/DC Technologie maximale Spannungstabilität im harten Spieleinsatz.

Vier integrierte Sicherheitsschaltungen sorgen zudem für einen allzeit sicheren Betrieb. Dank des integrierten Lüfters behält das Netzteil auch in hitzigen Spielsessions einen kühlen Kopf.

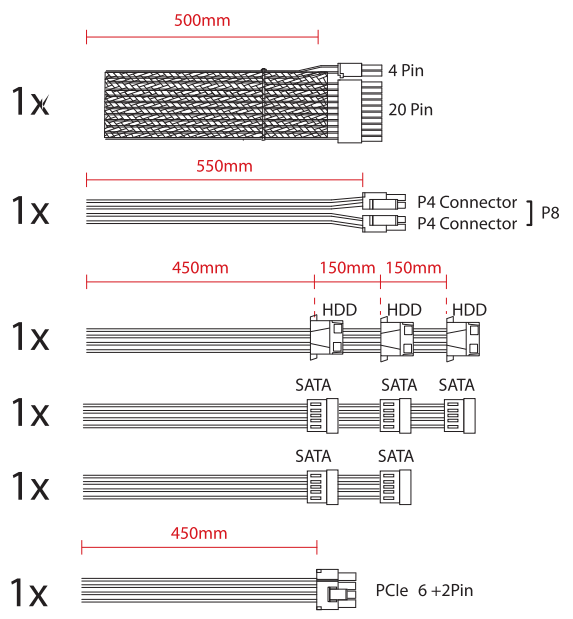


### Produktspezifikationen

- Flüsterleise Kühlung: Großer 120mm-Lüfter
- Ausgezeichnetes Airflow-Design für verbesserte Wärmeabfuhr
- Mit folgender Sicherheitsausstattung:
  - OVP (Überspannungsschutz)
  - UVP (Unterspannungsschutz)
  - SCP (Kurzschlusschutz)
  - OLP (Überlastungsschutz)
- Niedriger Stand-by-Stromverbrauch
- Hohe Energieeffizienz: 80PLUS@BRONZE zertifiziert (erfüllt die ErP2014-Norm)
- Aktiv-PFC

### Technische Daten | 450W

	AC INPUT	DC OUTPUT
XP450R10	200V - 240V	+ 3.3V 20.0A
		+ 5.0V 14.0A
		+ 12.0V 33.0A
		- 12.0V 0.5A
		+ 5.0VSB 2.5A
Effizienzen		20% > 85%
		50% > 88%
		100% > 85%
Lautstärke		20% ~ 16 db(A)
		50% ~ 17 db(A)
		100% ~ 23 db(A)

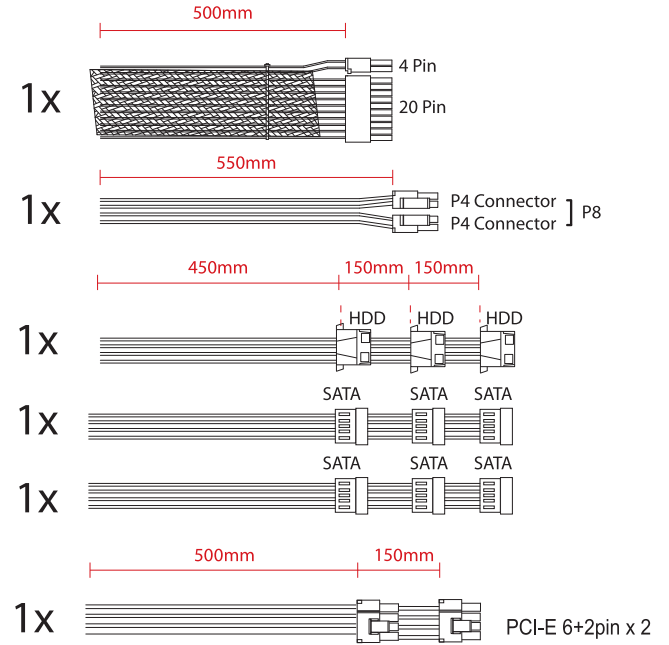


Alle eingetragenen Marken sind Eigentum der zugehörigen Gesellschaft. Abbildung ähnlich. Änderungen und Irrtümer vorbehalten.

# Gaming BRONZE Series

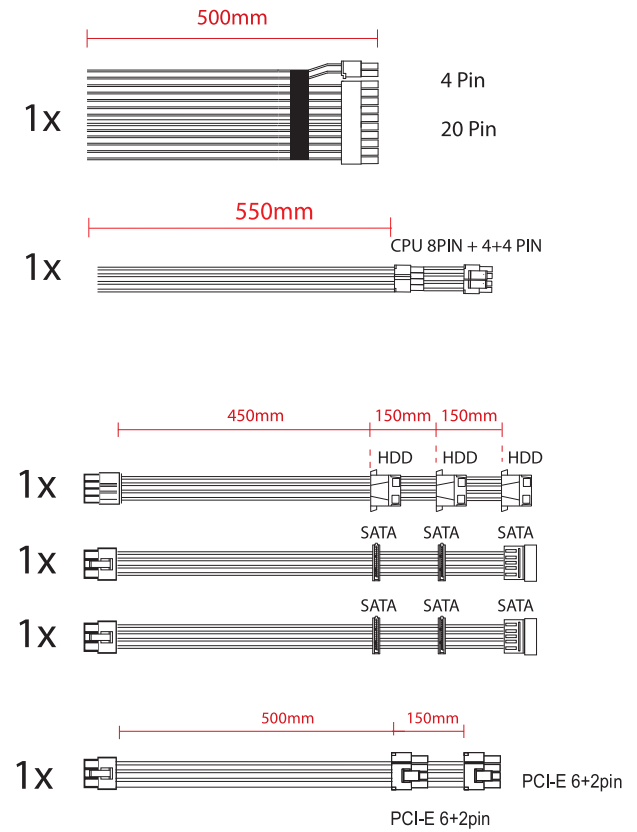
## Technische Daten | 550W

	AC INPUT	DC OUTPUT
XP550R10	200 - 240V	+ 3.3V 21.0A
		+ 5.0V 16.0A
		+ 12.0V 38.0A
		- 12.0V 0.5A
		+ 5.0VSB 2.5A
Effizienzen		20% > 85%
		50% > 88%
		100% > 85%
Lautstärke		20% ~ 17 db(A)
		50% ~ 18 db(A)
		100% ~ 27 db(A)



## Technische Daten | 650W

	AC INPUT	DC OUTPUT
XP750R10	200 - 240V	+ 3.3V 23.0A
		+ 5.0V 17.0A
		+ 12.0V 48.0A
		- 12.0V 0.5A
		+ 5.0VSB 2.5A
Effizienzen		20% > 85%
		50% > 88%
		100% > 85%
Lautstärke		20% ~ 17 db(A)
		50% ~ 18 db(A)
		100% ~ 29 db(A)

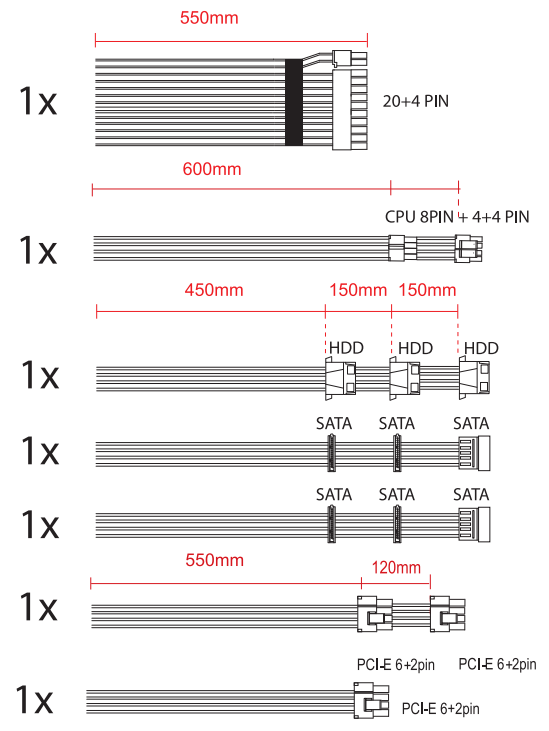


Alle eingetragenen Marken sind Eigentum der zugehörigen Gesellschaft. Abbildung ähnlich. Änderungen und Irrtümer vorbehalten.

# Gaming BRONZE Series

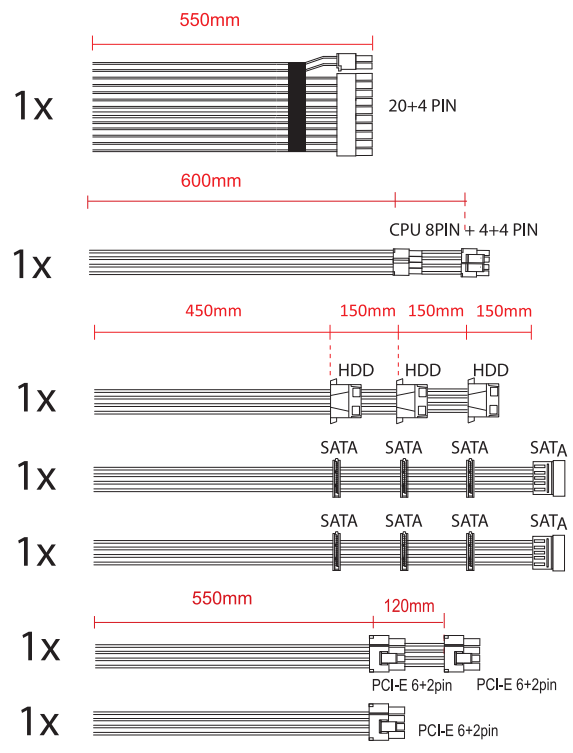
## Technische Daten | 750W

	AC INPUT	DC OUTPUT	
XP750R10	200 - 240V	+ 3.3V	20.0A
		+ 5.0V	20.0A
		+ 12.0V	62.5A
		- 12.0V	0.3A
		+ 5.0VSB	3.0A
Effizienzen		20%	> 85%
		50%	> 88%
		100%	> 85%
Lautstärke		20%	~ 17 db(A)
		50%	~ 18 db(A)
		100%	~ 29 db(A)



## Technische Daten | 850W

	AC INPUT	DC OUTPUT	
XP850R10	200 - 240V	+ 3.3V	20.0A
		+ 5.0V	20.0A
		+ 12.0V	70.8A
		- 12.0V	0.3A
		+ 5.0VSB	3.0A
Effizienzen		20%	> 85%
		50%	> 88%
		100%	> 85%
Lautstärke		20%	~ 17 db(A)
		50%	~ 18 db(A)
		100%	~ 29 db(A)



## Logistische Daten

Herstellernummer	XP450R10	XP550R10	XP650R10	XP750R10	XP850R10
Artikelnummer	XN213	XN215	XN220	XN235	XN240
EAN Barcode	4044953501661	404495351685	4044953503443	4044953502361	4044953502712



Alle eingetragenen Marken sind Eigentum der zugehörigen Gesellschaft. Abbildung ähnlich. Änderungen und Irrtümer vorbehalten.