

Datenblatt Art. 702.5193

Data sheet | Fiche technique | Scheda tecnica | Fișa tehnică

MOV:E Power Unit White

Elektrische Kenngrößen		Electrical parameters
Nennleistung / Bemessungsspannung	220W / 24V DC	Rated current / rated voltage
Energieabgabe/Kapazität	230 Wh	Energy output/Capacity
Nennleistung	220W	Rated power
Netzanschluss		Power supply
Eingang	24V DC/5A	Supply cable
Netzteil		Power supply unit
Eingang	100-240V~ 50/60Hz	Input
Ausgang	24V DC/5A	Output
DC-Leitung	1,5m	DC cable
Netzleitung	1m	Supply cable
Stecker	CEE 7/16 (Type C)	Plug
Batterie		Battery
Bezeichnung	Akku	Designation
Typ	Lithium-Ion	Type
Kapazität	230 Wh	Capacity
Gewicht	1500g ± 50g	Weight
Funktionsmodule		Function modules
4x USB-C Charger 60W		4x USB-C Charger 60W
Ausgangsspannung / Ausgangsstrom / Ausgangsleistung C-port	DC5.0V 3.0A 15W DC9.0V 3.0A 27W DC15.0V 3.0A 45W DC20.0V 3.0A 60W	Output voltage / Output current / Output power C-port
4x USB-A Charger 15W		4x USB-A Charger 15W
Ausgangsspannung / Ausgangsstrom / Ausgangsleistung A port	DC5.0V 3.0A 15W	Output voltage / Output current / Output power A port
Durchschnittseffizienz*		Average active efficiency*
C port DC5.0V 3.0A 15.0W	88.2 %	C port DC5.0V 3.0A 15.0W
C port DC9.0V 3.0A 27.0W	92.8 %	C port DC9.0V 3.0A 27.0W
C port DC15.0V 3.0A 45.0W	95.1 %	C port DC15.0V 3.0A 45.0W
C port DC20.0V 3.0A 60.0W	96.2 %	C port DC20.0V 3.0A 60.0W
*Arbeitspunkt: Maximale Last (3A) – Mittelwert der Effizienz bei Eingangsspannung 22V, 29V, 34V		* Operating point: max. load (3A) - average efficiency at input voltage 22V, 29V, 34V
Effizienz bei niedriger Last (5%)*		Efficiency at low load (5%)*
C port DC5.0V 3.0A 15.0W	88.6 %	C port DC5.0V 3.0A 15.0W
C port DC9.0V 3.0A 27.0W	91.5 %	C port DC9.0V 3.0A 27.0W

C port DC15.0V 3.0A 45.0W
C port DC20.0V 3.0A 60.0W

93.6 %
95.5 %

C port DC15.0V 3.0A 45.0W
C port DC20.0V 3.0A 60.0W

*Arbeitspunkt: Last (0,5A) – Mittelwert der Effizienz bei Eingangsspannung 22V, 29V, 34V

* Operating point: load (0,5A) - average efficiency at input voltage 22V, 29V, 34V

Leistungsaufnahme bei Nulllast 0,035W
Ladestandard Power Delivery USB 3.0 PD

No-load power consumption
Charging standards Power Delivery

Weitere Produkteigenschaften

Further product attributes

Material

Gehäuse/Korpus:
PC-ABS, schwarz ähnlich RAL 9005 (Ober-&Unterteil); Aluminium, eloxiert, weiß ähnlich RAL 9010 (Mittelteil)

Bedienfeld/Designring:
PC, schwarz ähnlich RAL 9005

Trageschleife:
Silikon, schwarz ähnlich RAL 9005

Abdeckung:
Metall, lackiert in schwarz ähnlich RAL 9005, seidenmatt 30GE

Lock-Adapter zur Befestigung eines Sicherheitsschlusses:
Edelstahl, silber

Material

Housing/corps:
PC-ABS, black similar to RAL 9005 (top&bottom); Aluminium, anodised, white similar to RAL 9010 (middle part)

Panel/design ring:
PC, black similar to RAL 9005

Carrier loop:
Silicon, black similar to RAL9005

Cover:
Metal, painted in black similar to RAL 9005, semi-matt 30GE

Lock adapter for attaching a safety lock:
Stainless steel, silver

Lieferumfang

1x MOV:E Power Unit
1x MOV:E Netzteil

Im Karton

Optionales Zubehör
MOV:E Dockingstation(702.5200)

Scope of delivery

1x MOV:E Power Unit
1x MOV:E power supply unit

In carton

Optional accessories
MOV:E charging station (702.5200)

Umgebungsbedingungen

Environmental conditions

Maximale Höhe 0 - 2000m
Umgebungstemperatur bei Montage und Nutzung 5°C – 40°C
Vor direkter Sonneneinstrahlung schützen. ja

Umgebungstemperatur bei Transport und Lagerung -5°- 35°C
Relative Luftfeuchtigkeit (nicht kondensierend) ≤75%
Schutzart IP20

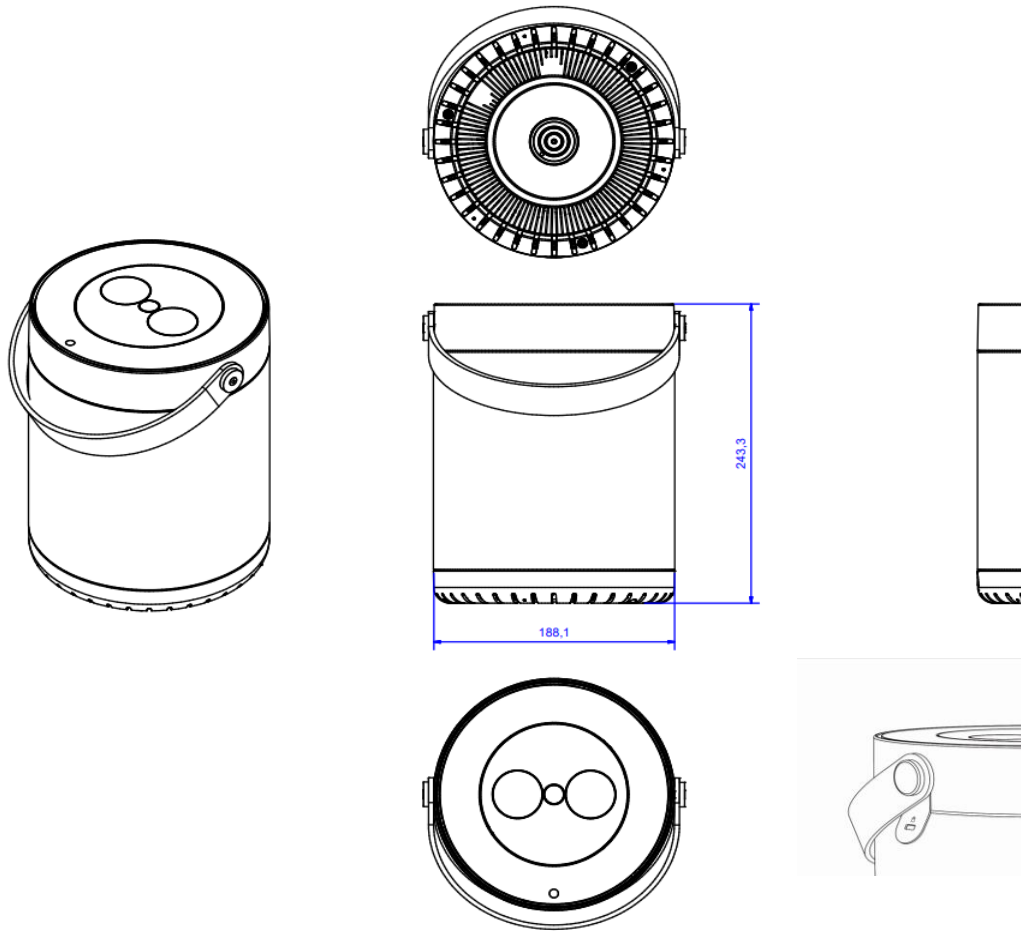
Maximum height
Surrounding temperature during mounting and use
Protect from direct sunlight.

Surrounding temperature during transport and storage
Relative humidity (non-condensing)
Protection type

Konformität**Conformity****Angewandte Normen**

IEC 63000
UN38.3
Niederspannungsrichtlin
ie 2014/35/EU
IEC 62368-1 (USB-
Charger)
EN 62368-1 (USB-
Charger)

Applied standards**WEEE-pflichtig****Underlies WEEE**



220W / 24V DC
230 Wh
220W

24V DC/5A

100-240V~ | 50/60Hz

24V DC/5A
1,5m
1m
CEE 7/16 (Type C)

Akku
Lithium-Ion
230 Wh
1500g ± 50g

DC5.0V 3.0A 15W
DC9.0V 3.0A 27W
DC15.0V 3.0A 45W
DC20.0V 3.0A 60W

DC5.0V 3.0A 15W

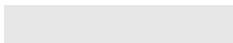
88.2 %
92.8 %
95.1 %
96.2 %

88.6 %
91.5 %

93.6 %
95.5 %

0,035W

USB 3.0 PD

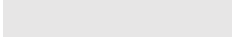


0 - 2000m
5°C – 40°C

-5° - 35°C

≤75%

IP20



IEC 63000
UN38.3
Low Voltage Directive
2014/35/EU
IEC 62368-1 (USB-
Charger)
EN 62368-1 (USB-
Charger)

