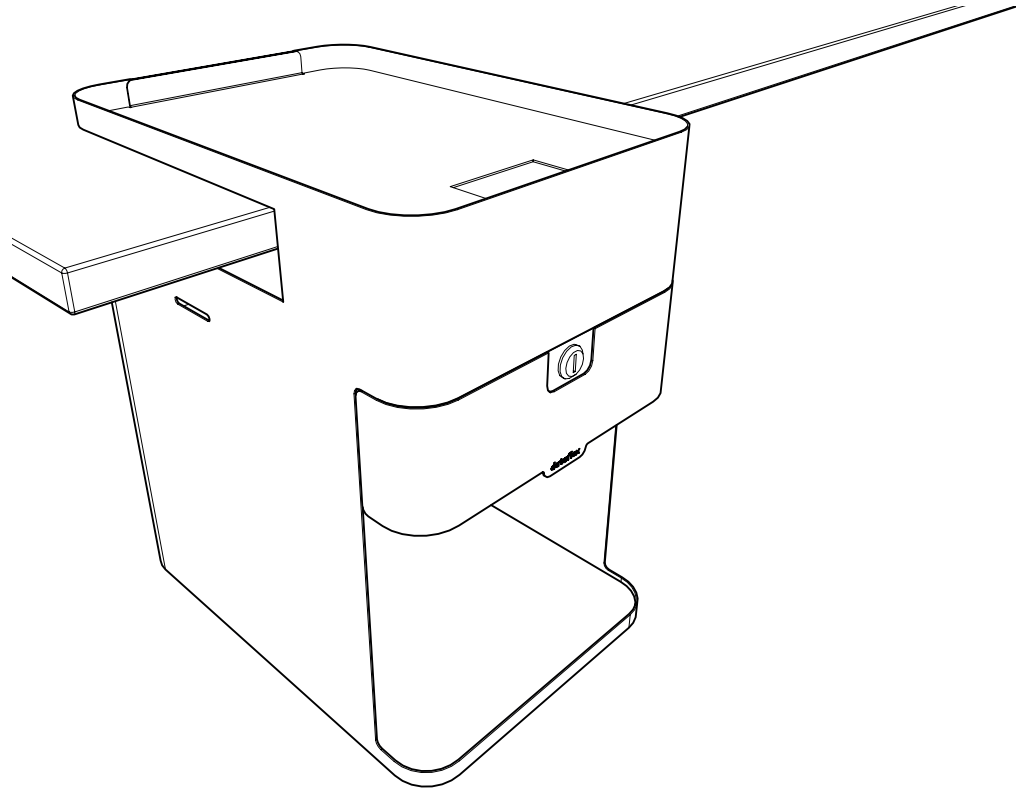


bento^x



45.500 45.503

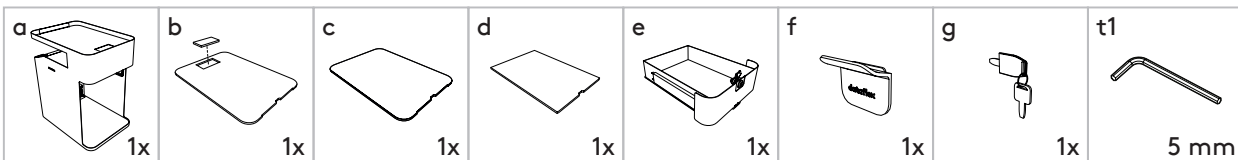
v1.4

Installation manual/Installatie handleiding
Installations-handbuch/Manuel d'installation
Manuale d'installazione/Manual de instalación
Copyright ©2024 – Dataflex International BV

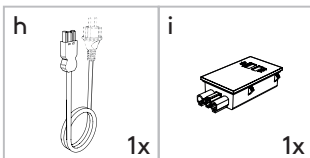
T +31 180 515444
info@dataflex-int.com
www.dataflex-int.com



Parts/Onderdelen/Teile/Pièces/Parti/Partes

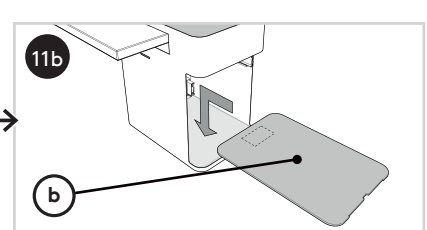
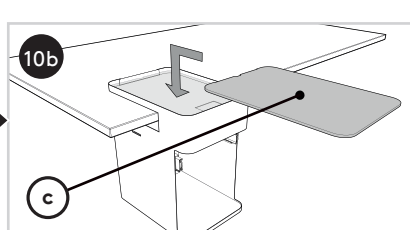
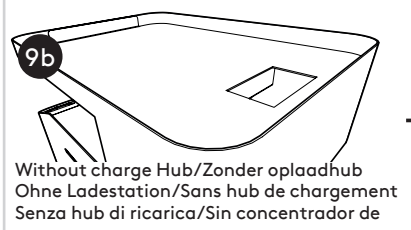
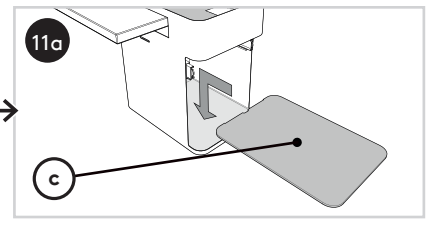
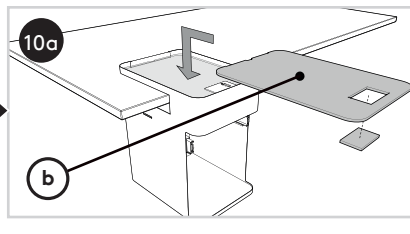
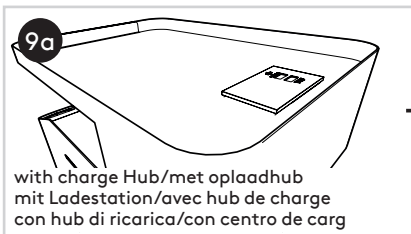
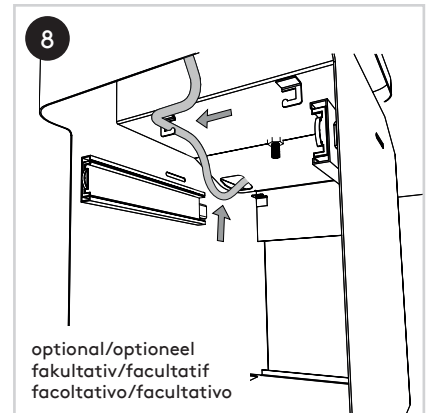
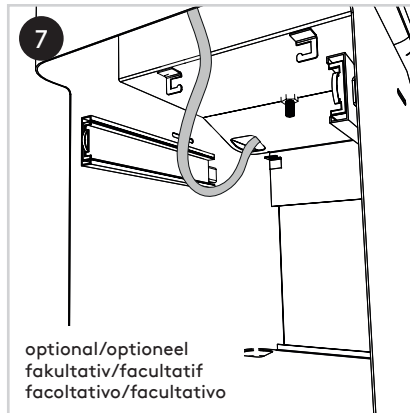
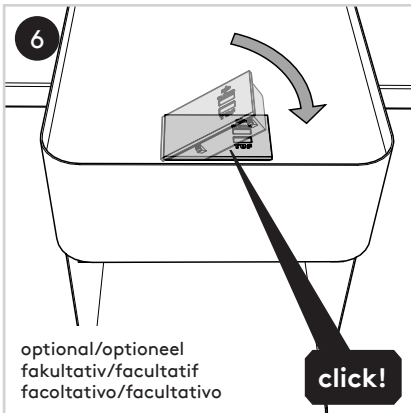
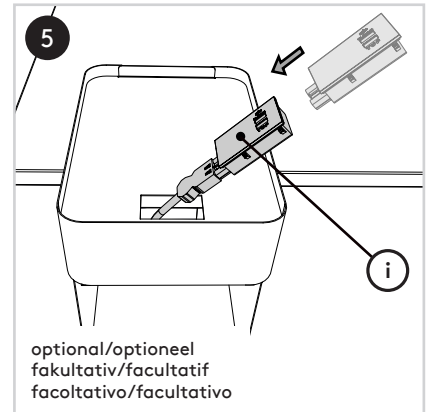
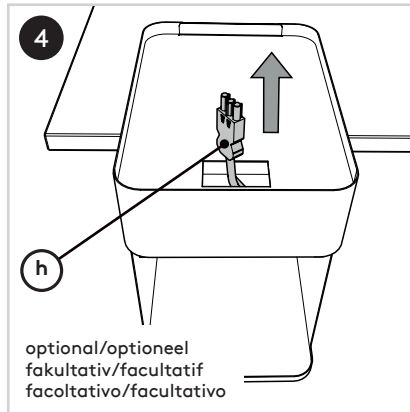
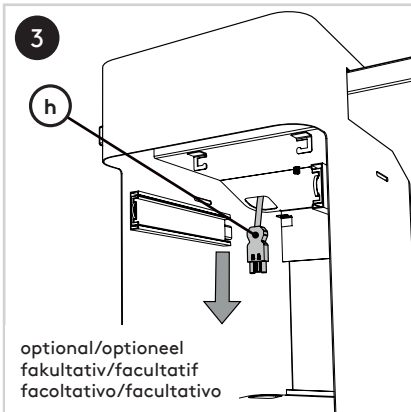
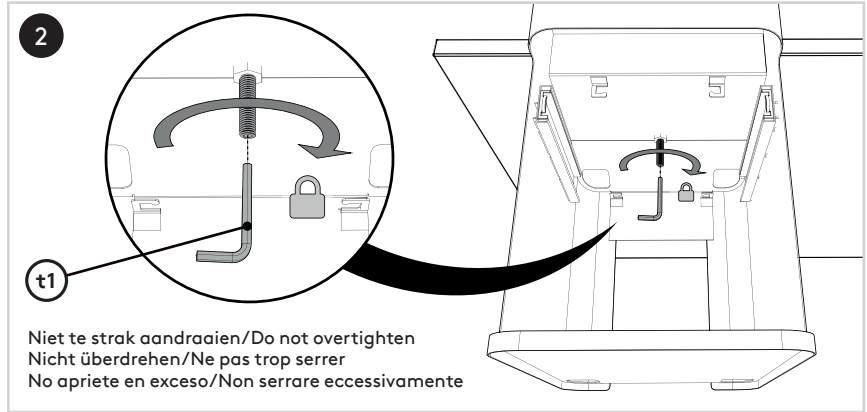
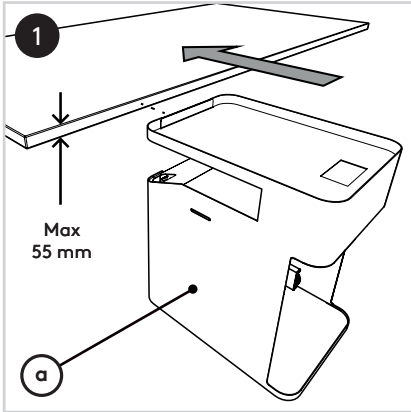


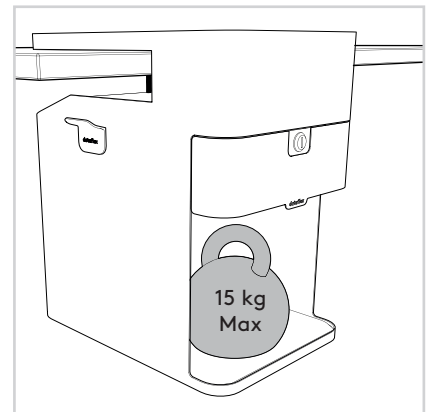
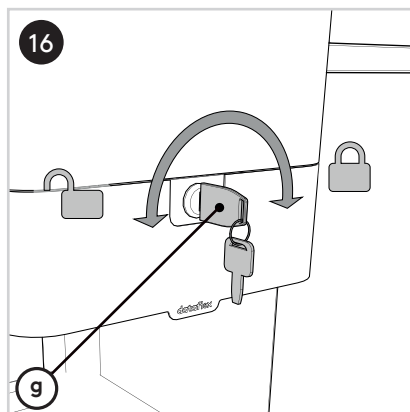
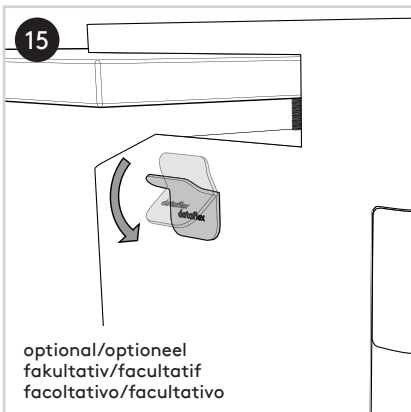
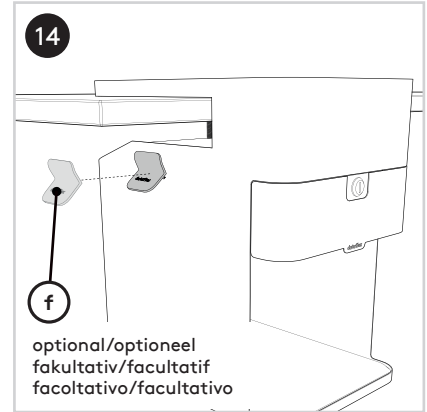
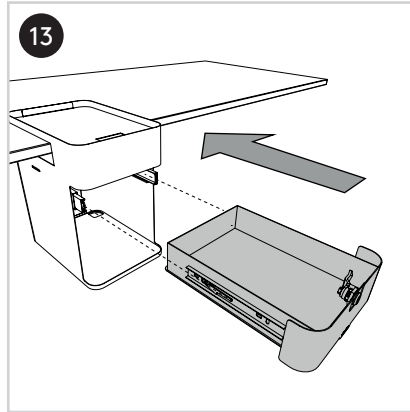
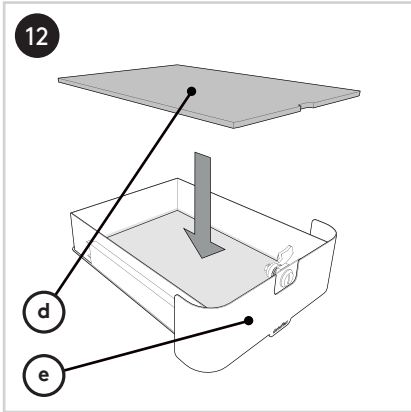
optional/optioneel/fakultativ/facultatif/facoltativo/facultativo



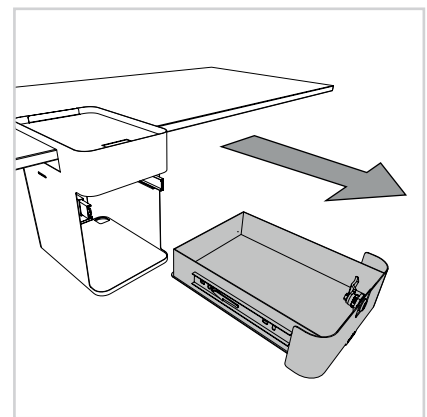
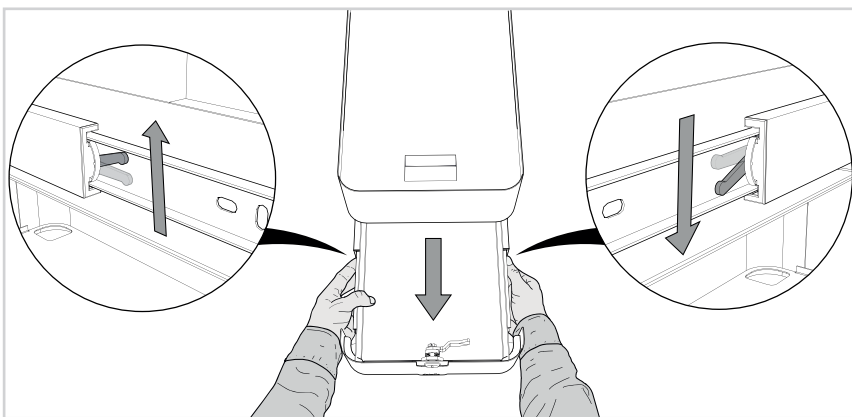
dataflex

feeling at work

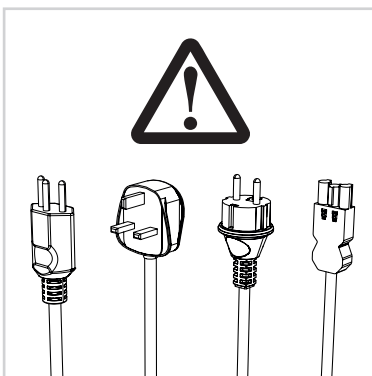




Remove drawer (optional, Lade verwijderen (optioneel), Schublade entfernen (optional)
Retirez le tiroir (facultatif), Rimuovere il cassetto (facoltativo), Retirar el cajón (opcional)



Disclaimer /Disclaimer /Haftungsausschluss /Clause de non-responsabilité /Disclaimer /Descargo de responsabilidad



Overloading can cause product damage and fire hazard. Use the cable only with suitable equipment and avoid overloading.

Overbelasting kan productbeschädigung en brandgevaar veroorzaken. Gebruik de kabel enkel met passende apparatuur en voorkom overbelasting.

Überlastung kann Produktbeschädigung und Brandgefahr verursachen. Verwenden Sie das Kabel nur mit geeigneter Ausrüstung und vermeiden Sie Überlastung.

La surcharge peut causer des dommages au produit et un danger d'incendie. Utilisez le câble uniquement avec un équipement approprié et évitez la surcharge.

Il sovraccarico può causare danni al prodotto e un pericolo di incendio. Utilizzare il cavo solo con apparecchiature adatte ed evitare sovraccarichi.

La sobrecarga puede causar daños al producto y riesgo de incendio. Utilice el cable solo con equipos adecuados y evite la sobrecarga

No rights can be derived from this publication/
Aan deze uitgave kunnen geen rechten worden
ontleend/Aus dieser Ausgabe können keine
Rechte abgeleitet werden/Aucun droit ne peut
découler de cette publication/Dal presente
documento non deriva alcun diritto/Del
contenido de esta publicación no podrá
derivarse ningún derecho