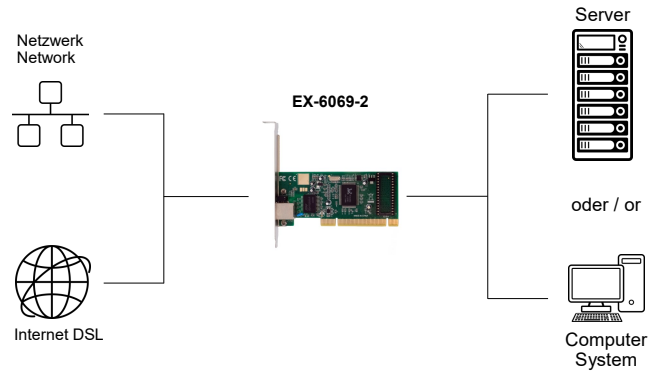
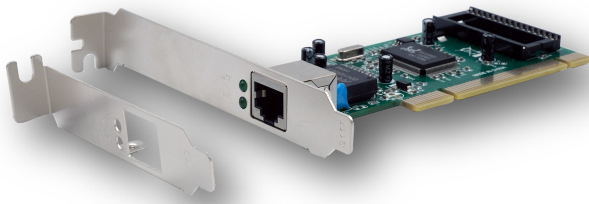


Bild / Picture

Anwendung / Application



1Gigabit LAN PCI Karte mit 1 Port
inkl. LP Bügel (Realtek Chip-Set)

1Gigabit LAN PCI card with 1 port
incl. LP bracket (Realtek chipset)

Beschreibung

Description

Die EX-6069-2 ist eine Gigabit Ethernet Karte, entwickelt für den PCI-Bus. Die EX-6069-2 unterstützt eine Datenübertragungsrate von bis zu 1000Mbit pro Sekunde und bietet somit zu den Standard PCI Netzwerkkarten einen hohen Geschwindigkeitszuwachs. Größere Datenmengen können so schneller und effizienter im Netzwerk übertragen werden. Die EX-6069-2 unterstützt Half und Full Duplex sowie NWay Auto-Negotiation, um sich an die Geschwindigkeit im Netzwerk (10/100/1000 Mbit/s.) automatisch anzupassen. Weiterhin ist die Karte mit Auto-MDI/MDI-X ausgestattet. Außerdem bietet sie eine sehr weitreichende Unterstützung von diversen Betriebssystemen. Mit der Karte wird ein Low Profile Bügel mitgeliefert zum Einbau in ein schmales PC Gehäuse.

The EX-6069-2 is a Gigabit Ethernet card designed for the PCI bus. The EX-6069-2 supports a data transfer rate of up to 1000Mbit per second and thus offers a high speed increase compared to standard PCI network cards. Larger amounts of data can thus be transferred faster and more efficiently in the network. The EX-6069-2 supports Half and Full Duplex as well as NWay Auto-Negotiation to automatically adapt to the speed in the network (10/100/1000 Mbit/s.). Furthermore, the card is equipped with Auto-MDI/MDI-X. In addition, it offers a very extensive support of various operating systems. A low profile bracket is supplied with the card for installation in a narrow PC housing.

Merkmale

Features

<ul style="list-style-type: none"> • Unterstützt 10/100/1000 Base-T Ethernet Standard 	<ul style="list-style-type: none"> • Support 10/100/1000 Base-T Ethernet standards
<ul style="list-style-type: none"> • Unterstützt Auto-MDI/MDI-X Auto (für Crossover Kabel) 	<ul style="list-style-type: none"> • Support Auto-MDI/MDI-X Auto (for Crossover cable)
<ul style="list-style-type: none"> • Unterstützt Pair Swap/Polarity/Skew Correction 	<ul style="list-style-type: none"> • Support Pair Swap/Polarity/Skew correction
<ul style="list-style-type: none"> • Wake-on-LAN and Remote Wake-up 	<ul style="list-style-type: none"> • Wake-on-LAN and Remote Wake up
<ul style="list-style-type: none"> • Unterstützt Full Duplex Flow Control (IEEE 802.3x) 	<ul style="list-style-type: none"> • Support Full Duplex Flow Control (IEEE 802.3x)
<ul style="list-style-type: none"> • Unterstützt IEEE 802.3, IEEE 802.3u, IEEE 802.3ab, IEEE 802.1Q VLAN tagging, IEEE 802.1P Layer 2 Priority Encoding 	<ul style="list-style-type: none"> • Support IEEE 802.3, IEEE 802.3u, IEEE 802.3ab, IEEE 802.1Q VLAN tagging, IEEE 802.1P Layer 2 Priority Encoding
<ul style="list-style-type: none"> • Microsoft NDIS 5 Checksum Offload (IP, TCP, UDP), Unterstützt PCI Message Signaled Interrupt (MSI) 	<ul style="list-style-type: none"> • Microsoft NDIS 5 Checksum Offload (IP, TCP, UDP), Supports PCI Message Signaled Interrupt (MSI)
<ul style="list-style-type: none"> • Unterstützt PCI Rev.2.3 oder höher 	<ul style="list-style-type: none"> • Supports PCI Rev.2.3 or higher
<ul style="list-style-type: none"> • LED Anzeige der Datenübertragung 	<ul style="list-style-type: none"> • Activity LED to check the data transfer

System / OS

Geprüft / Approved

Verpackung / Packaging



Novell. UNIX



Spezifikation

Specification

Chip-Set:	Realtek RTL8169SC	Chip-Set:	Realtek RTL8169SC
Datentransfer-Rate:	10/100/1000 Mbps	Data transfer rate:	10/100/1000 Mbps
Anschlüsse:	1 x RJ-45	Connectors:	1 x RJ-45
Hardwaresysteme:	PCI und PCI-X Slot 32-Bit	Hardware system:	PCI and PCI-X slot 32-bit
Betriebssysteme:	Windows 98SE/ ME/ XP/ Vista/ 7/ 8.x/ 10/ 11 Server200x/Server 20xx Linux, MAC OSx, UNIX, Novell	Operating systems:	Windows 98SE/ ME/ XP/ Vista/ 7/ 8.x/ 10/ 11 Server200x/Server 20xx Linux, MAC OSx, UNIX, Novell
Betriebstemperatur :	0°C bis +60°C	Operating temperature :	32°F up to 131°F
Lagertemperatur:	-40°C bis +85°C	Storage temperature:	-40°F up to 167°F
Rel. Luftfeuchtigkeit:	5% bis 95%	Rel. Humidity:	5% to 95%
Stromversorgung:	+5.0V vom PCI Bus	Current Supply:	+5.0V from the PCI Bus
Abmessung:	115.25 x 52.30 mm	Size:	115.25 x 52.30 mm
Gewicht:	116 g	Weight:	116 g
EAN:	4718359606953	EAN:	4718359606953
Ursprungsland:	China	Country of origin:	China
Lieferumfang:	EX-6069-2, Low Profile Bügel, Treiber CD, Handbuch	Packaging contents:	EX-6069-2, Low Profile bracket, Driver CD, Manual

Maße / Dimension

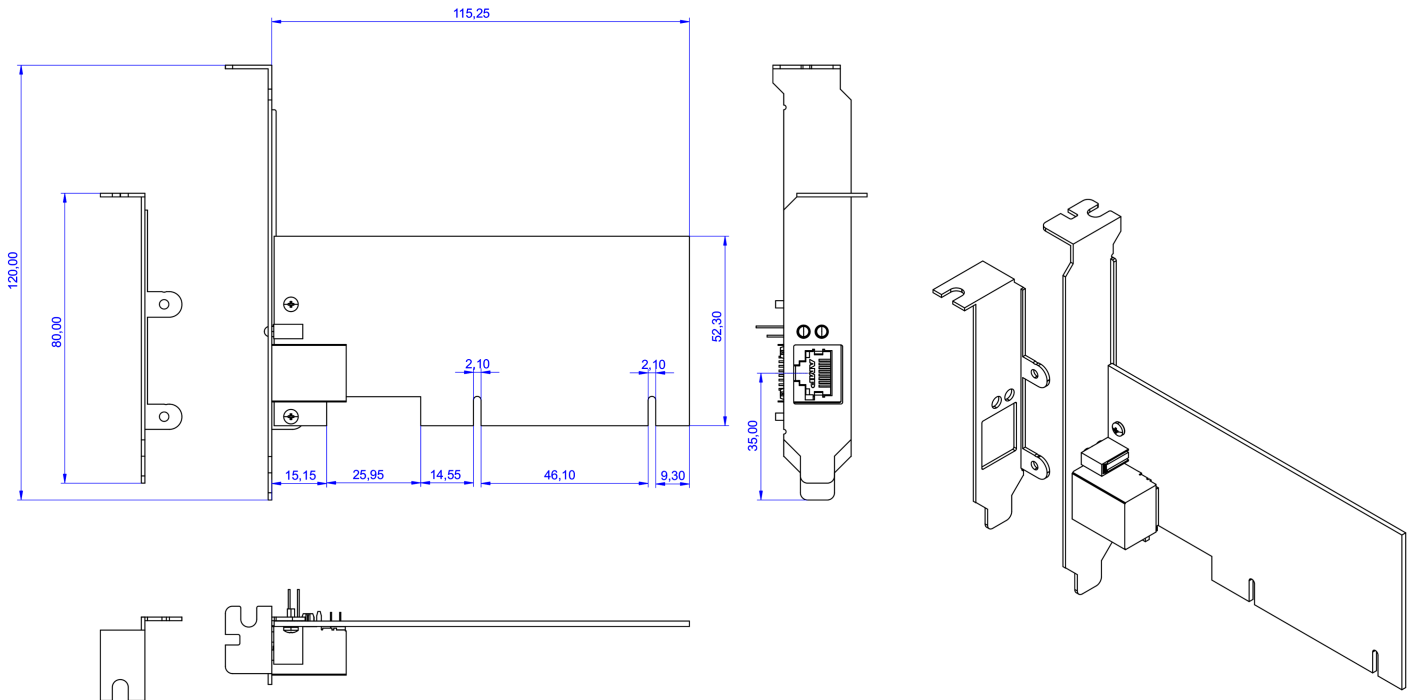


Bild / Picture

