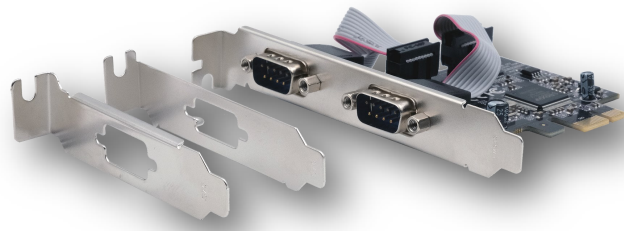
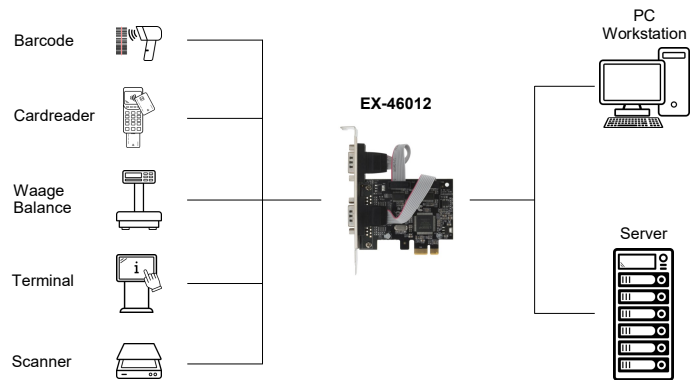


Bild / Picture



Anwendung / Application



2S Seriell RS-232 PCIe Karte (ASIX Chipsatz)



2S Serial RS-232 PCIe card (ASIX Chipset)

Beschreibung

Description

Die EX-46012 PCIe I/O Karte stellt zwei serielle RS-232 High Performance UART 16C550 Ausgänge zur Verfügung. Sie wurde entwickelt um zwei weitere serielle Ports für PC, kleine Workstation oder Server über den PCIe Bus zu erweitern. Mit der EX-46012 werden zwei Low Profile Bügel für schmale Computer Gehäuse bis 8 cm Bauhöhe mitgeliefert.

The EX-46012 PCIe I/O card provides two serial RS-232 high performance UART 16C550 outputs. It is designed to add two more serial ports for PC, small workstation or server via PCIe bus. With the EX-46012 we include two low profile bracket for small computer case up to 8 cm.

Merkmale

Features

<ul style="list-style-type: none"> • RS-232 V.24 Schnittstelle 	<ul style="list-style-type: none"> • RS-232 V.24 Interface
<ul style="list-style-type: none"> • FIFO Buffer 16C550 mit 256Bytes 	<ul style="list-style-type: none"> • FIFO Buffer 16C550 with 256Bytes
<ul style="list-style-type: none"> • I/O Adressen und Interrupt werden vom Betriebssystem vergeben 	<ul style="list-style-type: none"> • I/O addresses and interrupt are set from the operating system
<ul style="list-style-type: none"> • PCIe Schnittstelle kompatibel mit 1.1 Spezifikationen 	<ul style="list-style-type: none"> • PCIe Interface are fully compliant with 1.1 specification
<ul style="list-style-type: none"> • Daten Bits 5, 6, 7 und 8 	<ul style="list-style-type: none"> • Data bits 5, 6, 7 and 8
<ul style="list-style-type: none"> • Stop Bits 1, 1.5 und 2 	<ul style="list-style-type: none"> • Stop bits 1, 1.5 and 2
<ul style="list-style-type: none"> • Parity: none, even, odd, space und mark 	<ul style="list-style-type: none"> • Parity: none, even, odd, space and mark
<ul style="list-style-type: none"> • RS-232 Signale TxD, RxD, RTS, CTS, DTR, DSR, DCD, GND 	<ul style="list-style-type: none"> • RS-232 signals TxD, RxD, RTS, CTS, DTR, DSR, DCD, GND

System / OS

Geprüft / Approved

Verpackung / Packaging

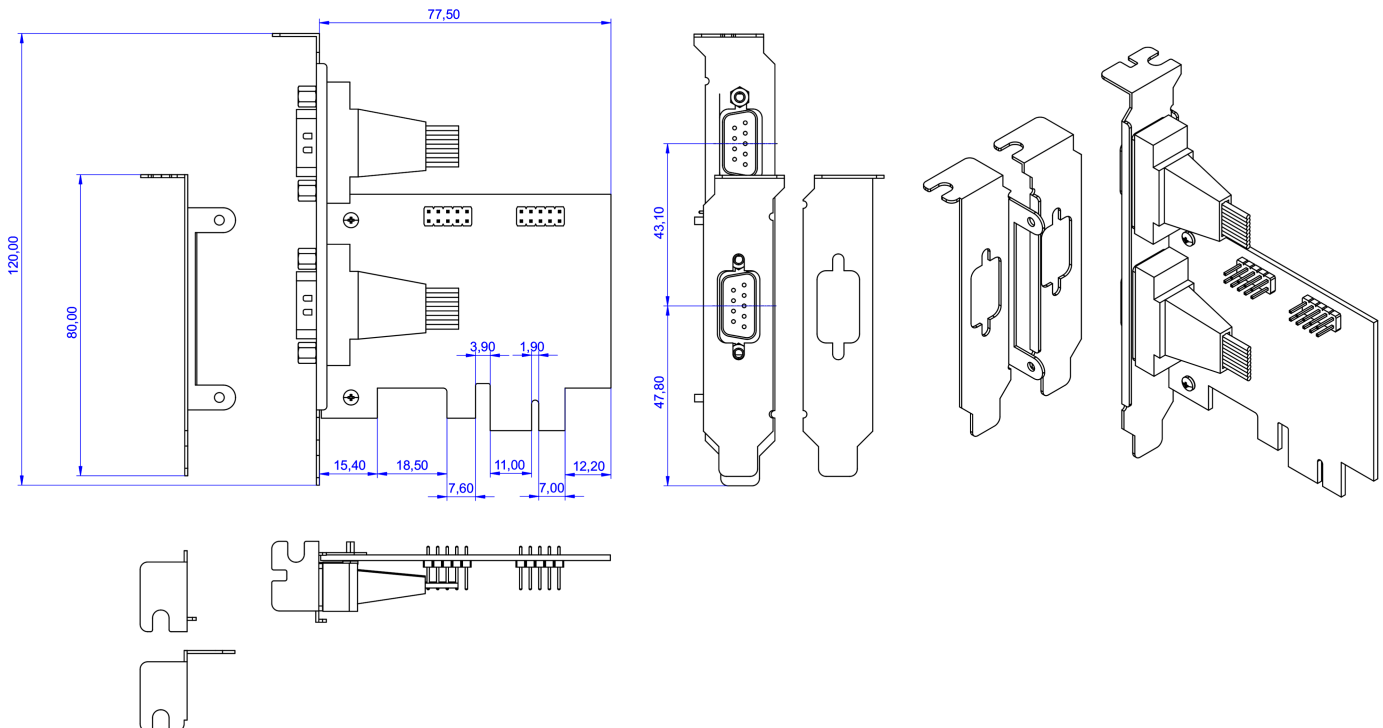


Spezifikation

Specification

Chipsatz:	ASIX MCS9901CV-CC	Chipset:	ASIX MCS9901CV-CC
Datentransfer-Rate:	300Baud bis 921.6KBaud	Data transfer rate:	300Baud up to 921.6KBaud
Anschlüsse:	2x 9-Pin seriell RS-232 Stecker	Connectors:	2x 9 pin serial RS-232 male
Hardwaresysteme:	PCIe x1 bis x16 Slot	Hardware system:	PCIe x1 up to x16 slot
Treiber:	DOS, Win9.x/ME/2000/XP/Vista/7/8.x/10/11 (32&64), Server 200x & 2012 R2, Linux, MAC OSx	Driver:	DOS, Win9.x/ME/2000/XP/Vista/7/8.x/10/11 (32&64), Server 200x & 2012 R2, Linux, MAC OSx
Betriebssysteme:	Gemäß Treiber	Operating systems:	According to driver
Betriebstemperatur :	0°C bis +55°C Celsius	Operating temperature :	32°F up to 131°F Fahrenheit
Lagertemperatur:	-40°C bis +75°C Celsius	Storage temperature:	-40°F up to 167°F Fahrenheit
Rel. Luftfeuchtigkeit:	5% bis 90%	Rel. Humidity:	5% to 90%
Stromversorgung:	3.3 Volt über den PCIe-Slot	Current Supply:	3.3V from the PCIe-slot
Abmessung:	62.00 x 77.50 mm	Size:	62.00 x 77.50 mm
Gewicht:	130 g	Weight:	130 g
EAN:	4718359460128	EAN:	4718359460128
Ursprungsland:	China	Country of origin:	China
Lieferumfang:	EX-46012, 2x Low Profile Bügel, Handbuch	Packaging contents:	EX-46012, 2x Low Profile bracket, Manual

Maße / Dimension



Bilder / Pictures

