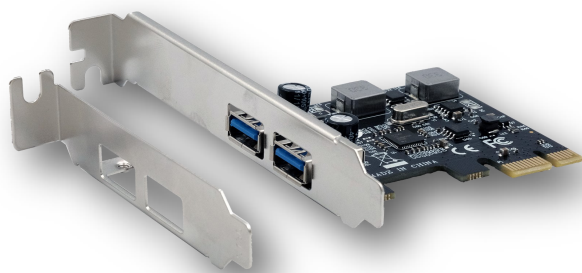
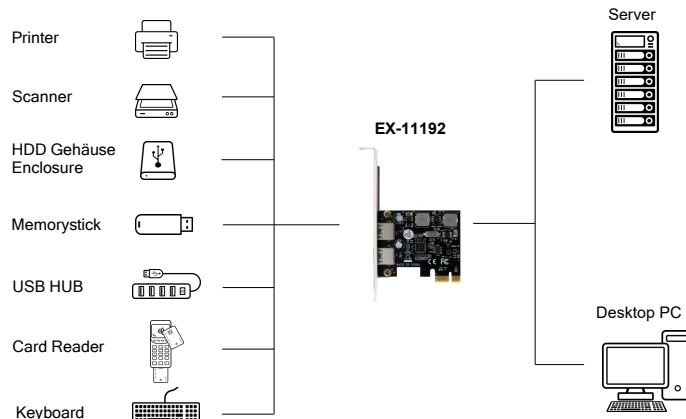


Bild / Picture



Anwendung / Application



2-Port USB 3.2 Gen 1 PCIe Karte mit Self Power (Renesas Chip-Set)

2-Port USB 3.2 Gen 1 PCIe board with self power (Renesas chipset)

Beschreibung

Die EX-11192 USB 3.2 Gen 1 PCIe Karte stellt zwei Externe Super-Speed USB 3.2 Gen 1 Ports zur Verfügung. Entwickelt wurde sie um mehrere USB 1.1, 2.0 oder 3.2 Gen 1 Endgeräte an Ihre Workstation, Desktop oder Server anzuschließen. Sie unterstützt USB 1.1 Low-Speed (1.5Mbps), Full-Speed (12Mbps), USB 2.0 High-Speed (480Mbps) und USB 3.2 Gen 1 Super-Speed (5Gbps). Sie ist die perfekte Technologie für Externe Speicher Gehäuse, Digitale Kameras, Webcam, Scanner und mehr. Die Karte hat Self Power und unterstützt an jedem Ausgang 3.0A Strom. Mit der EX-11192 wird ein Low Profile Bügel mitgeliefert für den Einbau in schmale PC Gehäuse mit einer maximalen Bauhöhe von 8 cm.

Description

The EX-11192 USB 3.2 Gen 1 PCIe card provides two external super-speed USB 3.2 Gen 1 ports. It is designed to connect multiple USB 1.1, 2.0 or 3.2 Gen 1 devices to your workstation, desktop or server. It supports USB 1.1 Low-Speed (1.5Mbps), Full-Speed (12Mbps), USB 2.0 High-Speed (480Mbps) and USB 3.2 Gen 1 Super-Speed (5Gbps). It is the perfect technology for External Storage Enclosures, Digital Cameras, Webcam, Scanner and more. The card has Self Power and supports 3.0A current on each output. A low profile bracket is included with the EX-11192 for installation in narrow PC cases with a maximum height of 8cm.

Merkmale

Features

<ul style="list-style-type: none"> • USB 3.2 Gen 1 PCIe Karte mit zwei externen Anschlüssen 	<ul style="list-style-type: none"> • USB 3.2 Gen 1 PCIe card with two external connectors
<ul style="list-style-type: none"> • Unterstützt 3.0A an jedem Ausgang 	<ul style="list-style-type: none"> • Supports 3.0A on each port
<ul style="list-style-type: none"> • Kompatibel zu Microsoft Windows Standard Open HCD Treiber 	<ul style="list-style-type: none"> • Compatible to Microsoft Windows Standard Open HCD Driver
<ul style="list-style-type: none"> • Unterstützt bis zu 123 Geräte 	<ul style="list-style-type: none"> • Support up to 123 devices
<ul style="list-style-type: none"> • Vollständig konform mit PCI Express Gen2 Spezifikationen 	<ul style="list-style-type: none"> • Fully Compliant with PCI Express Gen2 Specifications
<ul style="list-style-type: none"> • USB 1.1 und 2.0 abwärtskompatibel 	<ul style="list-style-type: none"> • USB 1.1 and 2.0 backward compatible
<ul style="list-style-type: none"> • Hot Swapping 	<ul style="list-style-type: none"> • Hot Swapping
<ul style="list-style-type: none"> • Plug-and-Play 	<ul style="list-style-type: none"> • Plug-and-Play

System / OS

Geprüft / Approved

Verpackung / Packaging

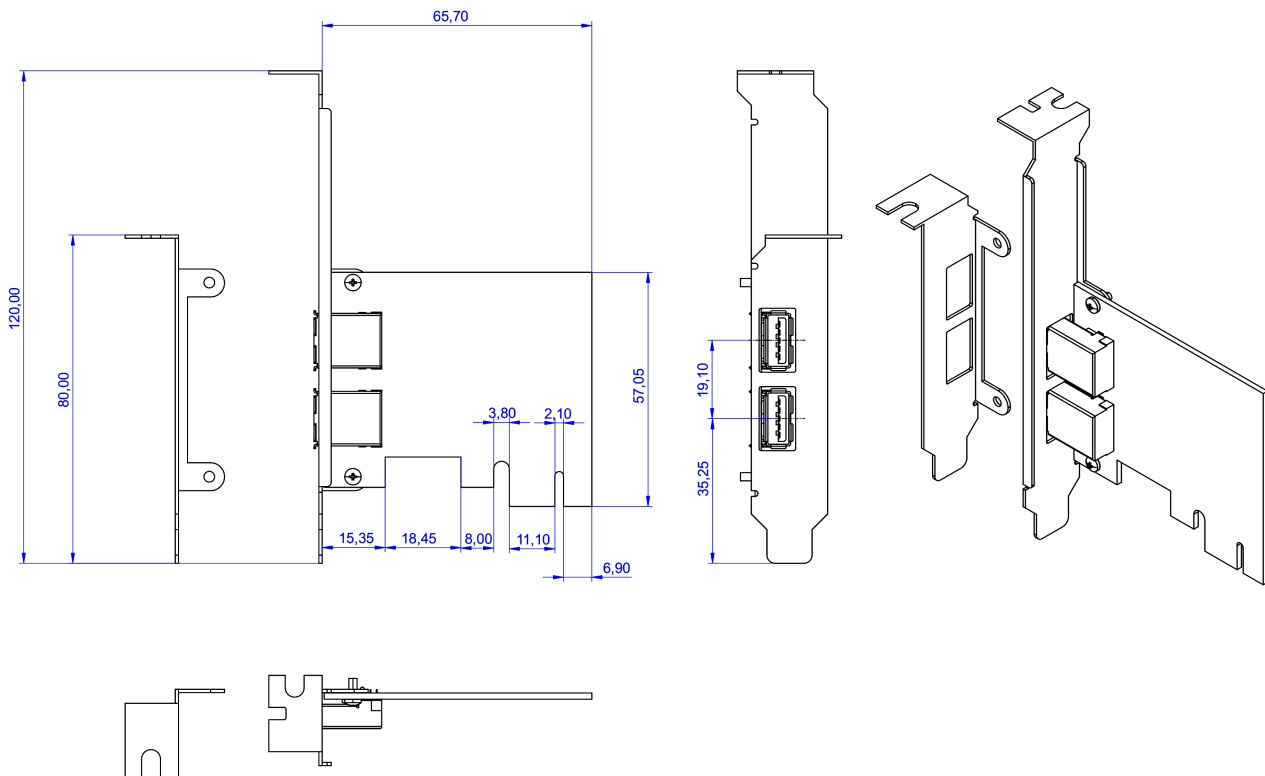


Spezifikation

Specification

Chip-Set:	Renesas D720202	Chip-Set:	Renesas D720202
Datentransfer-Rate:	Low-Speed (1.5Mbps) / Full-Speed (12Mbps) High-Speed (480Mbps) Super-Speed (5Gps)	Data transfer rate:	Low-Speed (1.5Mbps) / Full-Speed (12Mbps) High-Speed (480Mbps) Super-Speed (5Gps)
Anschlüsse:	2x Externe USB 3.2 Gen 1 A-Buchse	Connectors:	2x External USB 3.2 Gen 1 A-female
Hardwaresysteme:	PCIe x1 bis x16 Slot	Hardware system:	PCIe x1 up to x16 slot
Benötigt Treiber für:	Win 7 / Sever 2003 und Server 2008R2	Need driver for:	Win 7 / Sever 2003 and Server 2008R2
Betriebssysteme:	Windows 7 / 8.x / 10 / 11 / Server 20xx Linux	Operating systems:	Windows 7 / 8.x / 10 / 11 / Server 20xx Linux
Betriebstemperatur :	0°C bis +55°C	Operating temperature :	32°F up to 131°F
Lagertemperatur:	-20°C bis +85°C	Storage temperature:	-20°F up to 167°F
Rel. Luftfeuchtigkeit:	5% bis 95%	Rel. Humidity:	5% to 95%
Abmessung:	65.70 x 57.05 mm	Size:	65.70 x 57.05 mm
Gewicht:	111 g	Weight:	111 g
EAN:	4718359111921	EAN:	4718359111921
Ursprungsland:	China	Country of origin:	China
Lieferumfang:	EX-11192, Low Profile Bügel, CD, Handbuch	Packaging contents:	EX-11192, Low Profile bracket, CD, Manual

Maße / Dimension



Bilder / Pictures

