



ATEN Altusen™

KE9950 / KE9952

4K DisplayPort KVM over IP Extender 4K DisplayPort KVM over IP Extender (PoE) Quick Start Guide

© Copyright 2019 ATEN® International Co., Ltd.
ATEN and the ATEN logo are trademarks of ATEN International Co., Ltd. All rights reserved. All other trademarks are the property of their respective owners.

This product is RoHS compliant.

Part No. PAPE-1223-Q30G Printing Date: 03/2019

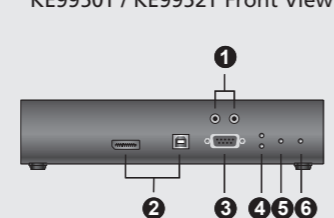


Package Contents

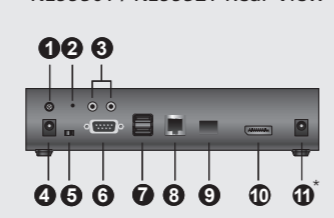
- 1 KE9950T or KE9952T 4K DisplayPort KVM over IP Extender (Transmitter)
- 1 KE9950R or KE9952R 4K DisplayPort KVM over IP Extender (Receiver)
- 1 DisplayPort Cable (KE9950T / KE9952T only)
- 1 USB 2.0 Type-A to Type-B Cable (KE9950T / KE9952T only)
- 2 Power Adapters (KE9950T / KE9950R only)
- 2 Power Cords (KE9950T / KE9950R only)
- 1 Foot Pad Set (4 pcs.) for KE9950T or KE9952T
- 1 Mounting Kit for KE9950T or KE9952T
- 1 User Instructions

A Hardware Review

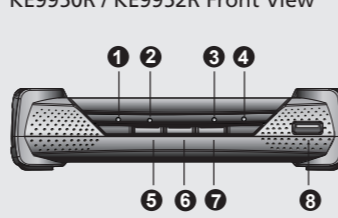
KE9950T / KE9952T Front View



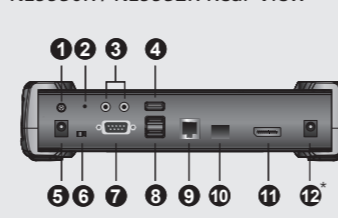
KE9950T / KE9952T Rear View



KE9950R / KE9952R Front View

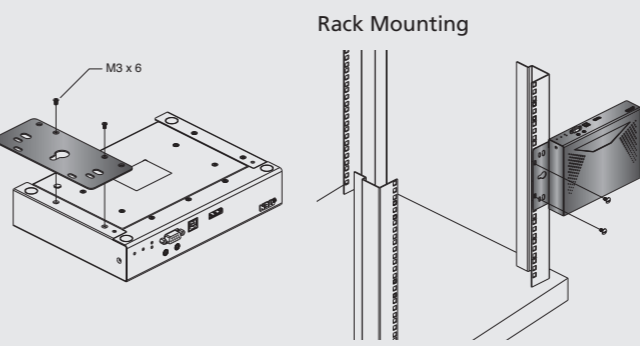


KE9950R / KE9952R Rear View

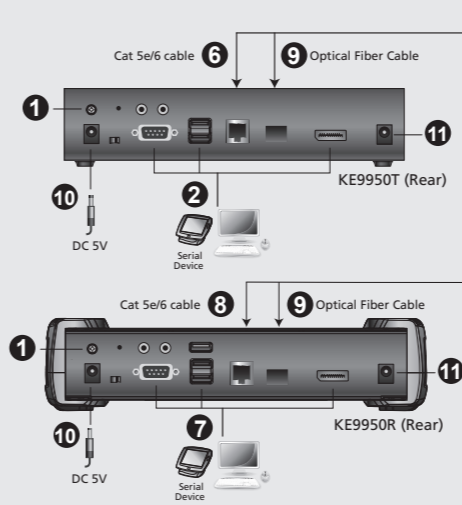


* This port is not available on KE9952T/KE9952R.

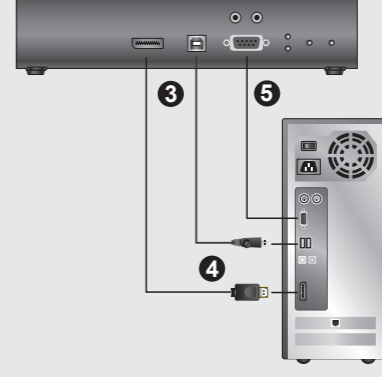
B Hardware Installation



Point-to-Point Installation



KE9950T (Front)



Support and Documentation Notice

All information, documentation, firmware, software utilities, and specifications contained in this package are subject to change without prior notification by the manufacturer. To reduce the environmental impact of our products, ATEN documentation and software can be found online at <http://www.aten.com/download/>

Technical Support

www.aten.com/support



Scan for more information

EMC Information
FEDERAL COMMUNICATIONS COMMISSION INTERFERENCE STATEMENT
This equipment has been tested and found to comply with the limits for a Class A digital device, pursuant to Part 15 of the FCC Rules. These limits are designed to provide reasonable protection against harmful interference when the equipment is operated in a commercial environment. This equipment generates, uses, and can radiate radio frequency energy and, if not installed and used in accordance with the instruction manual, may cause harmful interference to radio communications. Operation of this equipment in a residential area is likely to cause harmful interference in which case the user will be required to correct the interference at his own expense.
FCC Caution: Any changes or modifications not expressly approved by the party responsible for compliance could void the user's authority to operate this equipment.
Warning: Operation of this equipment in a residential environment could cause radio interference.
This device complies with Part 15 of the FCC Rules. Operation is subject to the following two conditions: (1) this device may not cause harmful interference, and (2) this device must accept any interference received, including interference that may cause undesired operation.

이 기기는 업무용(A급) 전자파 적합기기로서 판매자 또는 사용자는 이 점을 주의하시기 바랍니다. 가정외의 지역에서 사용하는 것을 목적으로 합니다.

KE9950 4K DisplayPort KVM over IP Extender / KE9952 4K DisplayPort KVM over IP Extender (PoE)

A Hardware Review

KE9950T / KE9952T Front View

- 1 Audio Ports
- 2 KVM Ports
- 3 RS-232 Port
- 4 Remote / Local LED
- 5 LAN LED
- 6 Power LED

KE9950T / KE9952T Rear View

- 1 Grounding Terminal
- 2 Reset (Recessed Button)
- 3 Audio Ports
- 4 Power Jack
- 5 Function Switch
- 6 RS-232 Port
- 7 USB Ports (Console)
- 8 LAN Port
- 9 SFP Slot
- 10 DisplayPort Output (Console)
- 11 Power Jack (KE9950T only)*

KE9950R / KE9952R Rear View

- 1 Grounding Terminal
- 2 Reset (Recessed Button)
- 3 Audio Ports
- 4 USB Port (Peripheral)
- 5 Power Jack
- 6 Function Switch
- 7 RS-232 Port
- 8 USB Ports (Console)
- 9 LAN Port
- 10 SFP Slot
- 11 DisplayPort Output (Console)
- 12 Power Jack (KE9950R only)*

B Hardware Installation

Use the screws provided with the mounting kit to screw the mounting bracket to the bottom of the unit (Refer to the drawings shown above). For rack mounting, screw the mounting bracket to any convenient location on the rack. For wall mounting, use the mounting bracket's center screw hole to mount the unit on a wall.

Note: Rack screws are not provided to mount the unit. We recommend that you use M5 x 12 Phillips type I cross screws.

Point-to-Point Installation

1 (Optional) Use the grounding wire to connect the extender's grounding terminal to a suitable grounded object.

- 2 On the transmitter side, plug the mouse, keyboard, DisplayPort monitor, and serial devices into the ports on the Console section of the KE9950T / KE9952T.
- 3 Connect the DisplayPort cable and the USB 2.0 Type-A to Type-B cable provided with this package into the KVM Ports on the front of the KE9950T / KE9952T.
- 4 Connect the other end of the DisplayPort cable and the USB 2.0 Type-A to Type-B cable respectively into the video and USB ports on the computer.
- 5 For control of serial devices, connect the RS-232 port on the front of the transmitter to a serial port on the computer.
- 6 Connect a Cat 5e/6 cable to the KE9950T / KE9952T's LAN port.
- 7 On the receiver side, plug the mouse, keyboard, DisplayPort monitor, and serial devices into the ports on the Console section of the KE9950R / KE9952R.
- 8 Connect the other end of the Cat 5e/6 cable to the KE9950R / KE9952R's LAN port.
- 9 Instead of connecting through the LAN ports, you can choose to connect the KE9950 / KE9952 through the SFP slots. To do so, plug SFP modules into the transmitter and receiver's SFP slots, then connect each end of Gigabit Ethernet (GbE) optical fiber between the SFP modules. **
- 10 Plug the power adapters into AC sources with the power cords and plug the other ends into the transmitter and receiver's power jacks respectively. The KE9952 supports Power over Ethernet (PoE) where power can be supplied through a PoE network switch instead of using a power adapter.
- 11 (Optional) For power redundancy, plug the second power adapters into AC sources

- 12 with the power cords and plug the other ends into the transmitter and receiver's second power jacks respectively.***
- 13 Power on the computer.
- 14 ** The SFP module 2A-136G / 2A-137G is sold separately. Contact your ATEN dealer for product information.
- 15 *** The second power jacks are available on KE9950T and KE9950R only. The second power adapter with the power cord is sold separately. Contact your ATEN dealer for product information. Power redundancy for KE9952T and KE9952R can be achieved with the PoE function.

OSD Options

Both the transmitter and receiver units are configured from the OSD menu on the receiver. To invoke the OSD, either press the front panel OSD pushbutton (receiver only), or tap the [Scroll Lock] key twice. The password to enter the OSD configuration screens is: **password**. The username / password to enter the System Login page in Matrix Mode is: **administrator / password**.

To exit the OSD, press the [Esc] key; click LogOut or Back to Video from the OSD menu; or return to the OSD Main menu and press the front panel OSD pushbutton.

Note: Download the KE series user manual from our website for detailed instructions: www.aten.com.

Système d'extension 4K DisplayPort KVM sur IP KE9950 / Système d'extension 4K DisplayPort KVM sur IP KE9952 (PoE)

A Présentation du matériel

Vue avant KE9950T / KE9952T

- 1 Ports audio
- 2 Ports KVM
- 3 Port RS-232
- 4 LED A Distance / Local
- 5 LED LAN
- 6 LED d'alimentation

Vue arrière KE9950T / KE9952T

- 1 Prise de terre
- 2 Restaurer (Bouton enfoncé)
- 3 Ports audio
- 4 Prise d'alimentation
- 5 Commutation de fonction
- 6 Port RS-232
- 7 Ports USB (Console)
- 8 Port LAN
- 9 Socle SFP
- 10 Sortie DisplayPort (Console)
- 11 Fiche électrique (KE9950T seulement)**

Vue avant KE9950R / KE9952R

- 1 LED d'alimentation
- 2 LED LAN
- 3 LED Local
- 4 LED A Distance
- 5 Bouton des Graphismes
- 6 Bouton OSD
- 7 Bouton Vidéo
- 8 Port USB (Périphérique)

Vue arrière KE9950R / KE9952R

- 1 Prise de terre
- 2 Restaurer (Bouton enfoncé)
- 3 Ports audio
- 4 Sortie DisplayPort (Console)
- 5 Prise d'alimentation
- 6 Commutation de fonction
- 7 Port RS-232
- 8 Ports USB (Console)
- 9 Port LAN
- 10 Socle SFP
- 11 Sortie DisplayPort (Console)
- 12 Fiche électrique (KE9950R seulement)**

B Installation matérielle

Utilisez les vis fournies avec le kit de montage pour visser le support de montage au bas de l'appareil (Reportez-vous aux dessins ci-dessus). Pour un montage sur un rack, vissez le support de montage dans un quelconque emplacement pratique sur le rack. Pour un montage sur un mur, utilisez le trou de vis central du support de montage pour monter l'appareil sur un mur.

Remarque : Les vis de rack ne sont pas fournies pour monter l'appareil. Nous vous recommandons d'utiliser des vis cruciformes de type I M5 x 12 Phillips.

Installation Point-à-Point

1 (Optionnel) Utilisez le câble de terre pour connecter la borne de terre à un objet mis à terre correctement.

- 2 Sur le transmetteur, branchez la souris, le clavier, l'écran DisplayPort et les périphériques sériels dans les ports sur la section Console du KE9950T / KE9952T.
- 3 Connectez le câble DisplayPort et le câble USB 2.0 Type-A vers Type-B équipé avec cet emballage dans les ports KVM sur l'avant du KE9950T / KE9952T.
- 4 Connectez l'autre extrémité du câble DisplayPort et le câble USB 2.0 Type-A vers Type-B respectivement dans les ports vidéo et USB sur l'ordinateur.
- 5 Pour contrôler les périphériques sériels, connectez le port RS-232 sur l'avant du transmetteur à un port sériel sur l'ordinateur.
- 6 Connectez un câble Cat 5e/6 sur le port LAN du KE9950T / KE9952T.
- 7 Sur le récepteur, branchez la souris, le clavier, l'écran DisplayPort et les périphériques sériels dans les ports sur la section Console du KE9950R / KE9952R.
- 8 Connectez l'autre extrémité du câble Cat 5e/6 au port LAN du KE9950R / KE9952R.
- 9 Au lieu d'une connexion avec des ports LAN, vous pouvez choisir de connecter le KE9950 / KE9952 via les socles SFP. Pour faire cela, branchez les modules SFP dans les socles SFP du transmetteur et du récepteur, puis connectez chaque extrémité de la fibre optique Gigabit Ethernet (GbE) entre les modules SFP.**
- 10 Branchez les adaptateurs électriques dans une source CA avec les câbles électriques et branchez les autres extrémités respectivement dans les fiches électriques du transmetteur et du récepteur. Le KE9952 fournit la fonction Power over Ethernet (PoE) avec laquelle l'électricité peut être fournie via un réseau PoE au lieu d'utiliser un adaptateur électrique.
- 11 (Optionnel) Pour la redondance électrique, branchez le second adaptateur électrique dans une source CA avec les câbles électriques et branchez les autres extrémités respectivement dans les fiches électriques du transmetteur et du récepteur.***

- 12 Allumez l'ordinateur.
- 13 ** Le module SFP 2A-136G / 2A-137G est vendu séparément. Contactez votre vendeur ATEN pour des informations sur le produit.
- 14 *** Une seconde fiche électrique n'est disponible que sur le KE9950T et le KE9950R uniquement. Le second adaptateur de secteur avec le cordon d'alimentation est vendu séparément. Contactez votre vendeur ATEN pour des informations sur le produit. La redondance électrique pour KE9952T et KE9952R peut être atteinte avec la fonction PoE.

Options OSD*

Les unités du transmetteur et du récepteur sont configurées depuis le menu OSD sur le récepteur. Pour appeler l'OSD, pressez le bouton OSD du panneau avant (récepteur uniquement) ou appuyez deux fois sur la touche [Scroll Lock]. Le mot de passe pour entrer dans l'écran de configuration OSD est: **Mot de passe**. Le nom utilisateur/mot de passe pour entrer dans la page Connexion au Système dans le Mode Matrice est: **administrateur / mot de passe**.

Pour quitter l'OSD, pressez la touche [Esc]; cliquez sur Déconnexion ou Retour à la Vidéo depuis le menu OSD; ou retournez au Menu Principal OSD.

Remarque : Téléchargez le manuel utilisateur des séries KE depuis notre site web pour des instructions détaillées. www.aten.com.

KE9950 4K DisplayPort KVM over IP Extender / KE9952 4K DisplayPort KVM over IP Extender (PoE)

A Hardware Übersicht

KE9950T / KE9952T Ansicht von vorne

- 1 Audioanschlüsse
- 2 KVM-Anschlüsse
- 3 RS-232-Anschluss
- 4 Fernsteuerung / Lokal LED
- 5 LAN LED
- 6 Netz-LED

KE9950T / KE9952T Ansicht von hinten

- 1 Erdungsanschluss
- 2 Reset (vertiefte Taste)
- 3 Audioanschlüsse
- 4 Netzbuchse
- 5 Funktionsschalter
- 6 RS-232-Anschluss
- 7 USB-Anschlüsse (Konsole)
- 8 LAN-Port
- 9 SFP-Steckplatz
- 10 DisplayPort Ausgang (Konsole)
- 11 Netzanschluss (nur KE9950T)**

KE9950R / KE9952R Ansicht von vorne

- 1 Netz-LED
- 2 LAN LED
- 3 lokal LED
- 4 Fernsteuerung LED
- 5 Grafik Drucktaste
- 6 OSD Drucktaste
- 7 Video Drucktaste
- 8 USB-Anschlüsse (Peripheriegeräte)

KE9950R / KE9952R Ansicht von hinten

- 1 Erdungsanschluss
- 2 Reset (vertiefte Taste)
- 3 Audioanschlüsse
- 4 USB-Anschlüsse (Peripheriegeräte)
- 5 Netzbuchse
- 6 Funktionsschalter
- 7 RS-232-Anschluss
- 8 USB-Anschlüsse (Konsole)
- 9 LAN-Port
- 10 SFP-Steckplatz
- 11 DisplayPort Ausgang (Konsole)
- 12 Netzanschluss (nur KE9950R)**

B Hardwareinstallation

Verwenden Sie die mit dem Montageset gelieferten Schrauben, um die Montagehalterung an der Unterseite des Geräts zu befestigen (siehe Zeichnungen oben). Befestigen Sie die Montagehalterung für die Rack-Montage mittels Schrauben an einer geeigneten Stelle im Rack. Verwenden Sie die mittlere Schraubenbohrung der Montagehalterung für die Wandmontage, um das Gerät an einer Wand zu befestigen.

Hinweis: Für die Montage des Geräts werden keine Rackschrauben mitgeliefert. Wir empfehlen, Kreuzschlitzschrauben M5 x 12 Phillips Typ I zu verwenden.

Punkt-zu-Punkt-Installation

1 (Optional) Verwenden Sie das Erdungskabel, um die Erdungsklemme des Extenders mit einem geeigneten geerdeten Objekt zu verbinden.

- 2 Schließen Sie auf der Senderseite Maus, Tastatur, DisplayPort Monitor und serielle Geräte an die Anschlüsse am Konsolenteil des KE9950T / KE9952T an.
- 3 Schließen Sie das mit diesem Paket mitgelieferte DisplayPort Kabel und das USB 2.0 Typ-A auf Typ-B Kabel an die KVM-Anschlüsse an der Vorderseite des KE9950T / KE9952T an.
- 4 Schließen Sie das andere Ende des DisplayPort Kabels und das USB 2.0 Typ-A auf Typ-B Kabels jeweils an die Video- und USB-Anschlüsse des Computers an.
- 5 Zur Steuerung serieller Geräte verbinden Sie die RS-232 Schnittstelle an der Vorderseite des Senders mit einer seriellen Schnittstelle des Computers.
- 6 Schließen Sie ein Cat 5e/6-Kabel an den LAN-Anschluss des KE9950T / KE9952T an.
- 7 Schließen Sie auf der Empfängerseite Maus, Tastatur, DisplayPort Monitor und serielle Geräte an die Anschlüsse am Konsolenteil des KE9950R / KE9952R an.
- 8 Schließen Sie das andere Ende des Cat 5e/6 Kabels an den LAN-Anschluss des KE9950R / KE9952R an.
- 9 Anstatt über die LAN-Anschlüsse zu verbinden, können Sie den KE9950 / KE9952 auch über die SFP-Steckplätze anschließen. Stecken Sie dazu SFP-Module in die SFP-Steckplätze des Senders und des Empfängers und verbinden Sie dann jedes Ende der optischen Gigabit Ethernet (GbE) Glasfaser zwischen den SFP-Modulen.**
- 10 Schließen Sie die Netzteile mit den Netzkabeln an die Wechselstromquellen an und stecken Sie dann die anderen Enden in die Netzbuchsen des Senders bzw. des Empfängers. Der KE9952 unterstützt Power over Ethernet (PoE), womit die Stromversorgung über ein PoE-Netzwerkwerkzeug anstatt eines Netzteils erfolgen kann.
- 11 (Optional) Für Netzredundanz schließen Sie die zweiten Netzteile mit den Netzkabeln an Wechselstromquellen an und stecken Sie dann die anderen Enden jeweils in die zweiten

- 12 Netzbuchsen des Senders und des Empfängers.***
- 13 Schalten Sie den Computer ein.
- 14 ** Das SFP-Modul 2A-136G / 2A-137G wird separat verkauft. Wenden Sie sich für Produktinformationen an Ihren ATEN Händler.
- 15 *** Die zweiten Netzbuchsen sind nur beim KE9950T und KE9950R verfügbar. Das zweite Netzteil mit dem Netzkabel wird separat verkauft. Wenden Sie sich für Produktinformationen an Ihren ATEN Händler. Die Stromredundanz für KE9952T und KE9952R kann mit der PoE-Funktion erreicht werden.

OSD-Optionen

Sowohl die Transmitter- als auch die Empfängerseite werden über das OSD-Menü am Empfänger konfiguriert. Um das OSD aufzurufen, drücken Sie entweder die OSD-Taste auf der Vorderseite (nur Empfänger) oder tippen Sie zweimal auf die Taste [Rollen]. Das Passwort für den Zugang zu den OSD-Konfigurationsbildschirmen lautet: **password**. Der Benutzername / das Passwort für den Zugang zur System-Anmeldemaske im Matrix-Modus lautet: **administrator / password**.

Um das OSD zu verlassen, drücken Sie die Taste [Esc], klicken Sie im OSD-Menü auf Abmelden oder Zurück zu Video oder kehren Sie zum OSD-Hauptmenü zurück und drücken Sie die OSD-Taste an der Vorderseite.

Hinweis: Laden Sie das Benutzerhandbuch für die KE Serie von unserer Webseite herunter, um detaillierte Anweisungen zu erhalten: www.aten.com.

Extensor DisplayPort KVM sobre IP KE9950 4K / Extensor DisplayPort KVM sobre IP KE9952 4K (PoE)

A Revisión del hardware

Vista frontal del KE9950T / KE9952T

- 1 Puertos de audio
- 2 Puertos KVM
- 3 Puerto RS-232
- 4 LED remoto / local
- 5 LED LAN
- 6 LED de alimentación

Vista posterior del KE9950T / KE9952T

- 1 Terminal de conexión a tierra
- 2 Restablecer (botón empotrado)
- 3 Puertos de audio
- 4 Conector de alimentación
- 5 Interruptor de funciones
- 6 Puerto RS-232
- 7 Puertos USB (consola)
- 8 Puerto LAN
- 9 Ranura SFP
- 10 Salida de DisplayPort (consola)
- 11 Clavija de alimentación (solo KE9950T)**

Vista frontal del KE9950R / KE9952R

- 1 LED de alimentación
- 2 LED LAN
- 3 LED local
- 4 LED remoto
- 5 Botón de Gráficos
- 6 Botón del OSD
- 7 Botón de Video
- 8 Puerto USB (periférico)

Vista posterior del KE9950R / KE9952R

- 1 Terminal de conexión a tierra
- 2 Restablecer (botón empotrado)
- 3 Puertos de audio
- 4 Puerto USB (periférico)
- 5 Conector de alimentación
- 6 Interruptor de funciones
- 7 Puerto RS-232
- 8 Puertos USB (consola)
- 9 Puerto LAN
- 10 Ranura SFP
- 11 Salida de DisplayPort (consola)
- 12 Clavija de alimentación (solo KE9950R)**

B Instalación del hardware

Utilice los tornillos provistos con el kit de montaje para atornillar el soporte de montaje a la parte inferior de la unidad (consulte los dibujos que se muestran arriba). Para el montaje en bastidor atornille el soporte de montaje a cualquier parte del bastidor. Para el montaje en la pared utilice el orificio de tornillo central del soporte de montaje para montar la unidad en una pared.

Nota: Los tornillos del bastidor para montar la unidad no están incluidos. Recomendamos que utilice tornillos transversales Phillips M5 x 12 tipo I.

Instalación punto a punto

1 (Opcional) Utilice el cable de conexión a tierra para conectar el terminal de conexión a tierra del extensor a un objeto conectado correctamente a tierra.

- 2 En el lado del transmisor, conecte el ratón, el teclado, el monitor DisplayPort y los dispositivos serie a los puertos en la sección Consola del KE9950T / KE9952T.
- 3 Conecte el cable DisplayPort y el cable USB 2.0 tipo A a tipo B incluido en este paquete en los puertos KVM de la parte frontal del KE9950T / KE9952T.
- 4 Conecte el otro extremo del cable DisplayPort y el cable USB 2.0 tipo A a tipo B en los puertos de video y USB del ordenador respectivamente.
- 5 Para controlar dispositivos en serie, conecte el puerto RS-232 de la parte frontal del transmisor a un puerto serie del ordenador.
- 6 Conecte un cable Cat 5e/6 al puerto LAN del KE9950T / KE9952T.
- 7 En el lado del receptor, conecte el ratón, el teclado, el monitor DisplayPort y los dispositivos serie a los puertos en la sección Consola del KE9950R / KE9952R.
- 8 Conecte el otro extremo del cable Cat 5e/6 al puerto LAN del KE9950R / KE9952R.
- 9 En lugar de conectar a través de los puertos LAN, puede elegir conectar el KE9950 / KE9952 a través de las ranuras SFP. Para hacerlo, conecte los módulos SFP en las ranuras SFP del transmisor y el receptor, luego conecte cada extremo de la fibra óptica Gigabit Ethernet (GbE) entre los módulos SFP.**
- 10 Conecte los adaptadores de alimentación a las fuentes de CA con los cables de alimentación y conecte los otros extremos a los conectores de alimentación del transmisor y del receptor respectivamente. El KE9952 es compatible con Power over Ethernet (PoE) donde la alimentación se puede suministrar a través del conmutador de red PoE en lugar de usar un adaptador de alimentación.
- 11 (Opcional) Para la redundancia de alimentación, conecte los segundos adaptadores de alimentación a las fuentes de CA con los cables de alimentación y conecte los otros

- 12 extremos a los segundos enchufes de alimentación del transmisor y del receptor respectivamente.***
- 13 Encienda el ordenador.
- 14 ** El módulo SFP module 2A-136G / 2A-137G se vende por separado. Contacte con su vendedor ATEN para información sobre el producto.
- 15 *** Los segundos enchufes de alimentación están disponibles sólo en el KE9950T y en el KE9950R. El segundo adaptador de corriente con el cable de alimentación se vende por separado. Contacte con su vendedor ATEN para información sobre el producto. La redundancia de potencia para el KE9952T y el KE9952R se puede lograr con la función PoE.

Opciones del OSD

Tanto el transmisor como el receptor se configuran desde el menú OSD del receptor. Para abrir el OSD, presione el botón OSD del panel frontal (solo receptor) o toque la tecla [Bloq Despl] dos veces. La contraseña para entrar en las pantallas de configuración del OSD es: **contraseña**. El nombre de usuario / contraseña para entrar en la página de inicio de sesión del sistema en el modo matriz es: **administrador / contraseña**.

Para salir del OSD, presione la tecla [Esc]; haga clic en LogOut (Cerrar sesión) o Back to Video (Volver al video) desde el menú OSD; o regrese al menú principal del OSD y presione el botón del OSD del panel frontal.

Nota: Descargue el manual de usuario de la serie KE de nuestro sitio web para obtener instrucciones detalladas: www.aten.com.

KE9950 Estensore 4K DisplayPort KVM su IP / KE9952 Estensore 4K DisplayPort KVM su IP (PoE)

A Revisione Hardware

Vista anteriore del KE9950T / KE9952T

- 1 Porte audio
- 2 Porte KVM
- 3 Porta RS-232
- 4 LED remoto/locale
- 5 LED LAN
- 6 LED accensione

Vista posteriore del KE9950T / KE9952T

- 1 Terminale di messa a terra
- 2 Ripristina (pulsante incassato)
- 3 Porte audio
- 4 Connettore d'alimentazione
- 5 Commutatore di funzioni
- 6 Porta RS-232
- 7 Porte USB (console)
- 8 Porta LAN
- 9 Slot SFP
- 10 Uscita DisplayPort (Console)
- 11 Connettore di alimentazione (solo KE9950T)**

Vista anteriore del KE9950R / KE9952R

- 1 LED accensione
- 2 LED LAN
- 3 LED locale
- 4 LED remoto
- 5 Pulsante modulo grafico
- 6 Pulsante OSD
- 7 Pulsante video
- 8 Porta USB (periferiche)

Vista posteriore del KE9950R / KE9952R

- 1 terminale di messa a terra
- 2 Ripristina (pulsante incassato)
- 3 Porte audio
- 4 Porta USB (periferiche)
- 5 Connettore d'alimentazione
- 6 Commutatore di funzioni
- 7 Porta RS-232
- 8 Porte USB (console)
- 9 Porta LAN
- 10 Slot SFP
- 11 Uscita

